

목욕의자

Shower chair

사용설명서

ASC-502

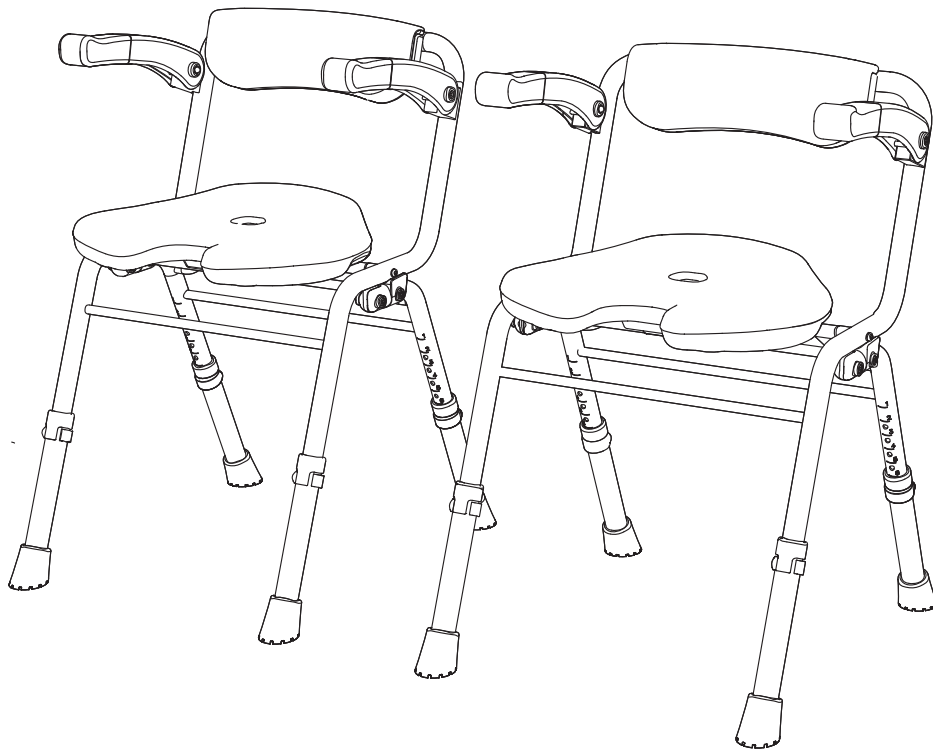


- 품명 : 목욕의자
- 모델명 : ASC-502
- 제조년월 : 제품에 표기
- 제조자명 : (주)에이엠이
- 제조국명 : 한국
- A/S 전화번호 : 031-677-7522
- 단체표준번호 : KSPA2003
- 인증번호 : 제822호(20210608-2)

최대사용자체중
95Kg

[품질보증] 본 제품은 단체표준인증 단체인 당 협회에서 품질을 보증함

한국고령친화용품산업협회



이 사용설명서를 반드시 읽은 후 사용하시고, 다 읽고 난 후 항상 볼 수 있는 곳에 보관하여 주십시오.

- 사용전에 '안전을 위한 주의사항'을 반드시 읽고 정확하게 사용하여 주십시오.
- 사용설명서에 제품보증서가 포함되어 있습니다. 구입일, 판매점 등을 기입하고 확인 해 주십시오.

안전을 위한 주의사항

반드시 지켜 주십시오!

사용자 및 그 외의 사람에게 상해, 재산상의 피해를 사전에 방지하기 위해 안전에 관련된 중요한 사항들을 기재하고 있으니 반드시 지켜 주십시오.

*그림기호의 의미는 아래와 같습니다.



이 그림기호는 반드시 지켜야 할 강제사항을 의미합니다.



경고

표시사항을 위반할 때 심각한 상해나 사망 및 피해가 발생할 가능성이 있는 경우



이 그림기호는 해서는 안되는 금지를 의미합니다.



주의

표시사항을 위반할 때 경미한 상해나 제품 손상 및 피해가 발생할 가능성이 있는 경우

주의



한쪽 팔걸이만 잡고 동작하기 금지

목욕의자에 앉거나 일어설 때 팔걸이의 한쪽만 잡지 마십시오. 또는 지탱하거나 하지 마십시오. 전도 등에 의해 상해를 입을 수 있습니다.



화기에 가까이 하지 마십시오.

화재 및 변형의 원인이 됩니다.



직사광선을 피하고 실외에 방치하지 마십시오.

변색 및 제품열화의 원인이 됩니다.



열탕 등에 침수하여 사용하지 마십시오.

제품부식, 변형 및 파손의 원인이 되고 이로 인해 상해를 입을 수 있습니다.



제품세척 및 소독을 위하여 염소계 및 신나, 크레졸 등과 유황성분 입욕제 등을 사용하지 마십시오.

제품부식, 변형 및 파손의 원인이 되고 이로 인해 상해를 입을 수 있습니다.



구입할 때 구입처 또는 전문가와 상의해 주십시오.

제품의 적절한 선택방법 또는 사용자의 신체기능의 상태에 맞는지를 상의하는 것이 바람직 합니다.



목욕의자 사용 후후에 목욕의자 및 사용할 바닥면에 샴푸, 비눗물 등을 깨끗이 씻어 주십시오.

미끄러짐에 의한 전도 등으로 상해를 입을 수 있습니다.



의자를 접거나 펼 때 손이나 손가락을 끼우지 않도록 주의 해주십시오.

부상을 입을 우려가 있습니다.

경고



목욕의자 이외의 용도로 사용금지

목욕의자 이외의 용도로 사용하지 마십시오. 제품파손 및 상해의 원인이 됩니다.



좌면 위에 올라서거나 발판 대신으로 사용하지 마십시오.

전도 등으로 상해를 입을 수 있습니다.



상체의 중심을 한쪽으로 편중하여 앉거나 팔걸이의 어느 한쪽에 편중하여 체중을 가하지 마십시오.

전도 등으로 상해를 입을 수 있습니다.



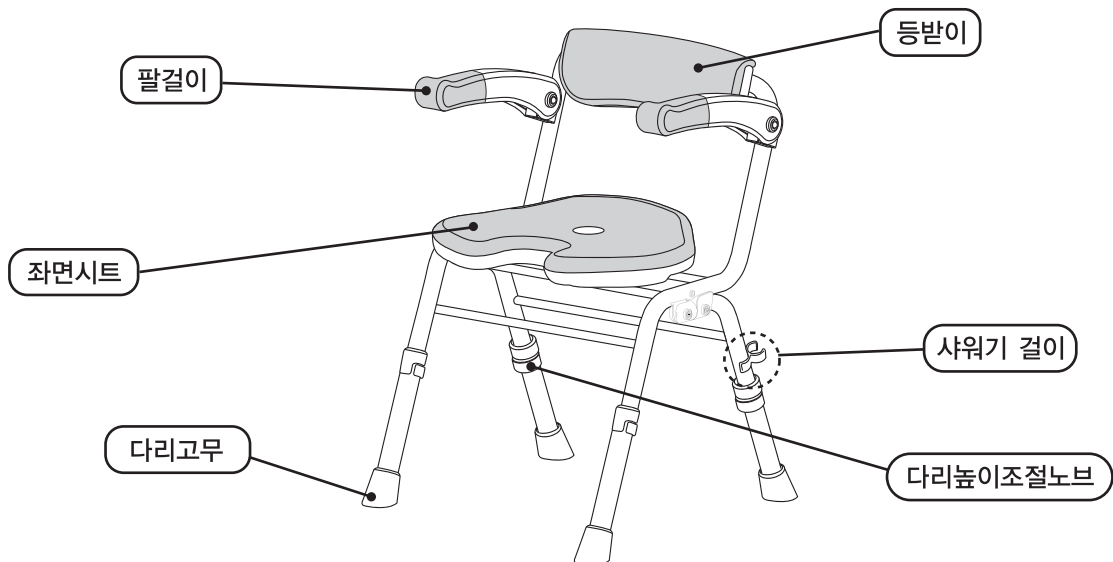
상체를 후방으로 크게 젖혀서 등받이에 무리하게 체중을 가하지 마십시오.

전도 등으로 상해를 입을 수 있습니다.

⚠ 경고

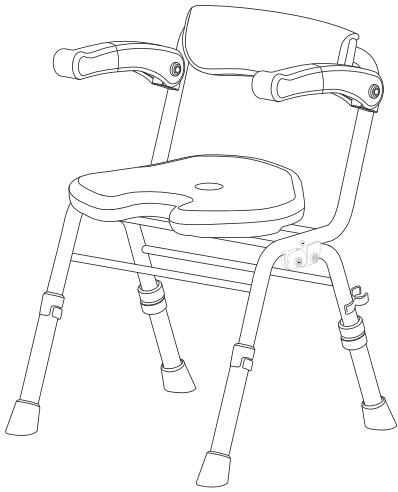
- ❌ 팔걸이나 등받이를 지팡이처럼 지지목적으로 사용하지 마십시오.
전도 등으로 상해를 입을 수 있습니다.
- ❌ 목욕의자에 2인 이상 동시에 앉지 마십시오.
전도 등으로 상해를 입을 수 있습니다.
- ❌ 사람이 앉은 상태에서 목욕의자를 이동하지 마십시오.
전도 등으로 상해를 입을 수 있습니다.
- ❌ 체중이 95kg을 초과하는 분은 제품파손과 전도 등으로 상해를 입을 수 있습니다.
- ❗ 사용자의 신체상황에 따라 안정성을 확보하지 못할 경우 보호자와 동반하십시오.
전도 등으로 상해를 입을 수 있습니다.
- ❗ 높이 조절 시 고정핀이 고정홀에 확실히 고정되었는지 반드시 확인하십시오.
고정핀이 고정홀에 확실히 고정 될 때 '톡' 소리가 납니다. 좌면을 다시 한번 확인하고, 고정이 불안정 할 시 전도 등으로 상해를 입을 수 있습니다.
- ❗ 높이 조절 시 각각의 다리 높이가 동일하게 되도록 하십시오.
높이가 다를 경우 전도 등으로 상해를 입을 수 있습니다.
- ❗ 바닥면이 평평하고 안정된 곳에서 사용 하십시오.
불안정한 바닥면에서 사용 할 경우 전도 등으로 상해를 입을 수 있습니다.
- ❗ 사용 전 목욕의자 각 체결부위가 확실하게 체결되어 있는지 반드시 각 부의 이상유무를 확인하고 사용하십시오.
이상이 있는 제품 사용 시 전도 등으로 상해를 입을 수 있습니다.

각부의 명칭

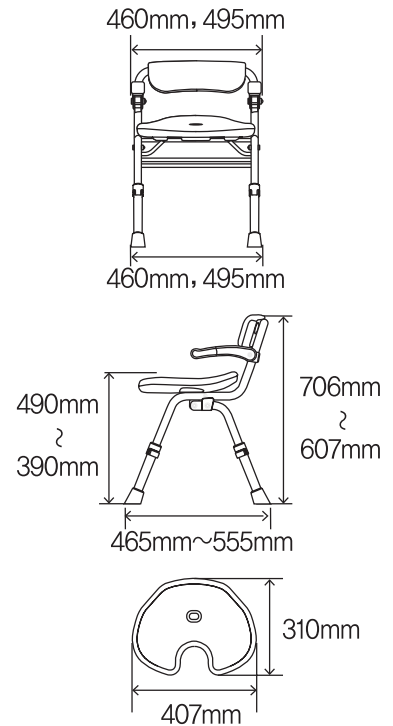


제품규격

ASC-502



품목명	목욕의자
프레임	알루미늄
좌면시트패드	EVA
좌면시트	PE
단계	좌면의 높이
1단	390mm
2단	410mm
3단	427mm
4단	445mm
5단	468mm
6단	490mm

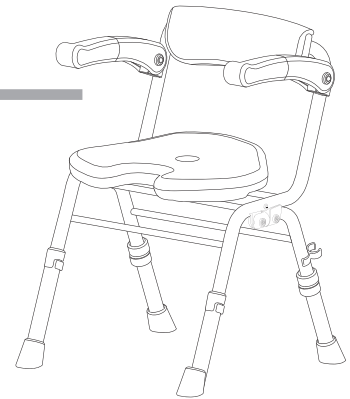


중량 : 4.5kg
 특징 : 팔걸이 있음, U자형 좌면

사용전 준비사항

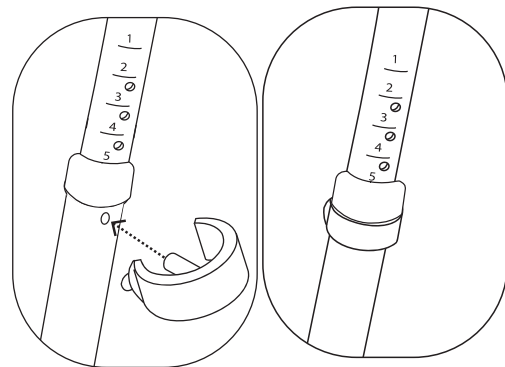
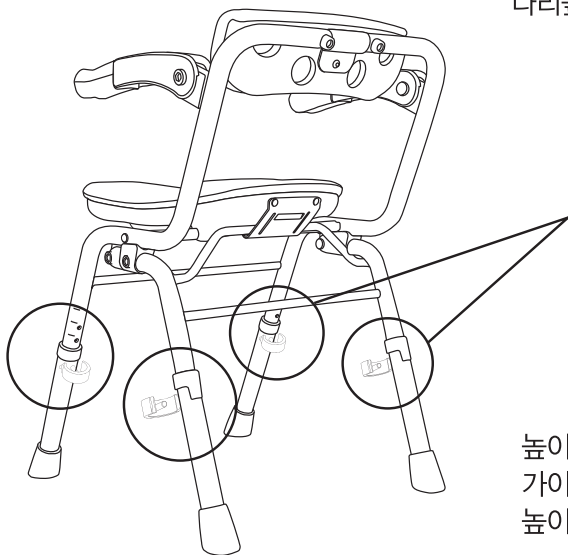
! 사용전에 각부를 점검하고 사용하십시오.

각 체결부위가 확실히 체결되어있는지, 기타 제품의 각 부위에는 이상이 없는지 확인 하십시오. 이상이 있는 상태에서 제품을 사용 할 경우 제품기능에 이상이 발생하여 사용자가 상해를 입을 수 있습니다.



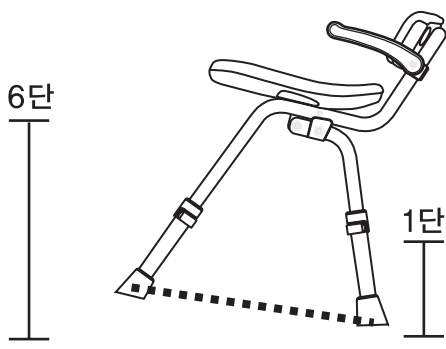
신체조건 및 사용 환경에 맞도록 다리높이를 조절합니다.

사용자의 체격에 맞게 또는 목욕동작이 용이하게 되도록 다리높이를 조절합니다.

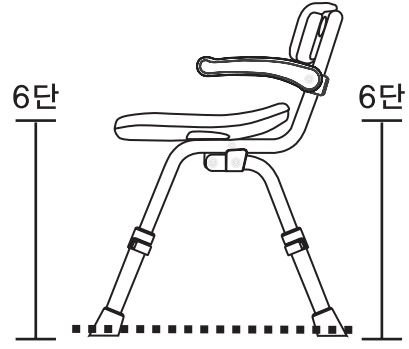


높이조절 고정핀을 탈착 후 원하는 높이 단계의 가이드라인이 보일 때 고정핀을 삽입합니다.
 높이 조절 후 고정핀이 확실히 고정되었는지 확인해 주십시오.

다리높이를 조절함에 따라 높이가 6단계로 조절이 됩니다.



(X)



(O)

! 다리의 높이를 조절 할 때는 각각의 다리높이는 동일하게 조절 해주세요

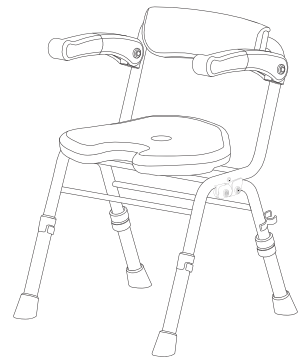
사용방법

반드시 설명서를 숙지하신 후에 사용해 주세요.

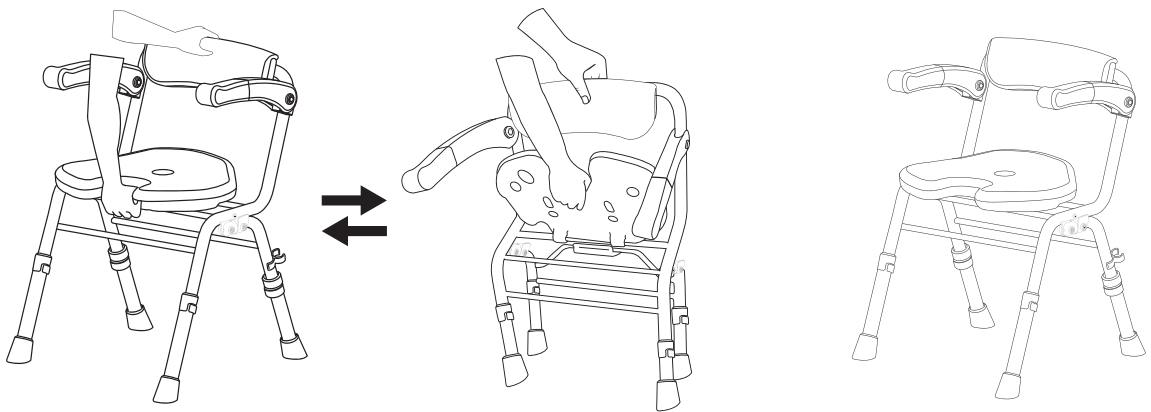
사용환경을 확인하십시오

사용 할 바닥면은 평평하고 안정된 면이고, 비눗물 등으로 미끄러움은 없는지 확인합니다. 또한 목욕의자의 좌면도 비눗물 등으로 미끄럽지 않은지 확인합니다.

! 바닥면이나 좌면이 경사가 지거나, 불안정하거나 또는 미끄러울 경우 전도 등에 의해 상해를 입을 수 있습니다.



목욕의자 접고 펴기



한 손으로 목욕의자의 등받이를 잡고 다른 한 손으로 목욕의자의 좌면부위를 잡은 상태에서 오므리거나 벌리면 접히거나 펼쳐집니다.

사용할 때는 완전히 펼쳐서 바닥에 놓았을 때 흔들림이 없는지 확인 하십시오.

사용방법

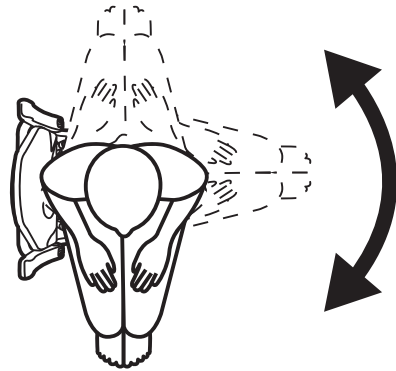
반드시 설명서를 숙지하신 후에 사용해 주세요.

팔걸이 접고 펴기

목욕시 팔걸이를 내리거려서 사용 하십시오. 사용자의 신체를 지지하거나 안정시키는데 도움이 됩니다.

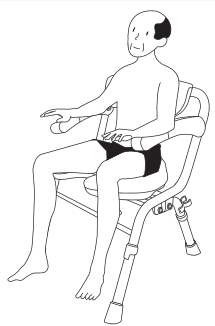


목욕의자에 앉은상태 에서 방향을 바꾸거나 욕조로 이동 할 때는 팔걸이를 올려서 사용 하면 용이하게 방향 전환을 하거나 이동을 할 수 있습니다.



좌면에 앉을 때는

⊘ 사용자 체중 95Kg 초과 사용금지



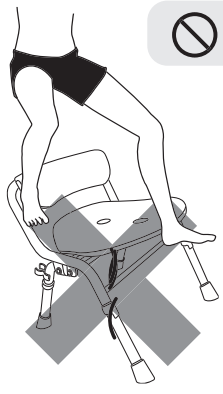
! 미끄러움 확인
 사용자의 체중이 95kg 이하인 분만 사용해 주시고 목욕의자의 좌면이 비눗물 등으로 미끄럽지 않은지 확인합니다.

⊘ 걸터앉기 금지



좌면에 앉을 때는 좌면의 끝이나 한쪽으로 편중하여 걸터 앉지 마시고 정중앙에 앉아서 사용하여 주십시오.

⊘ 좌면에 올라서기 금지

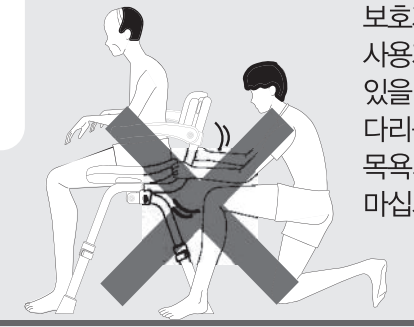


좌면에 올라서거나 할 경우 전도 또는 낙상 등으로 상해를 입을 우려가 있으니 좌면 위에 올라서거나 하지 마십시오.

! 보호자 동반



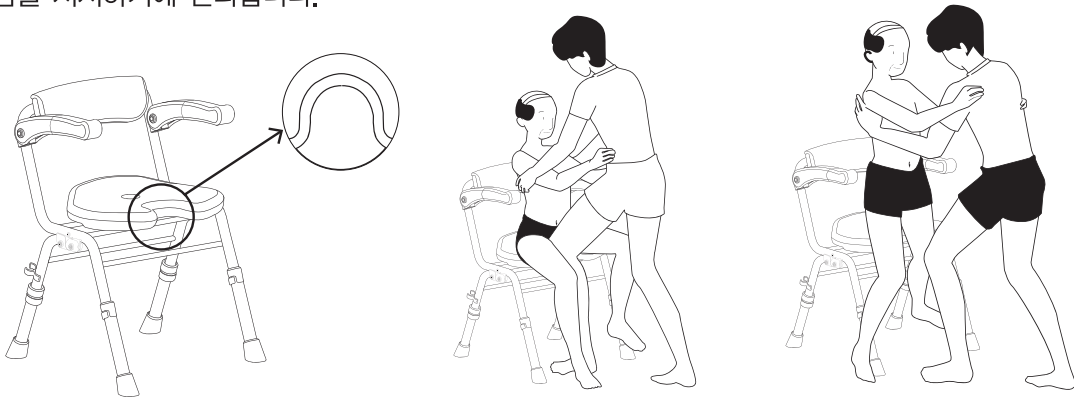
사용자의 신체기능 상태에 따라 보호자가 필요 할 경우 반드시 보호자의 동반 하에 사용합니다.



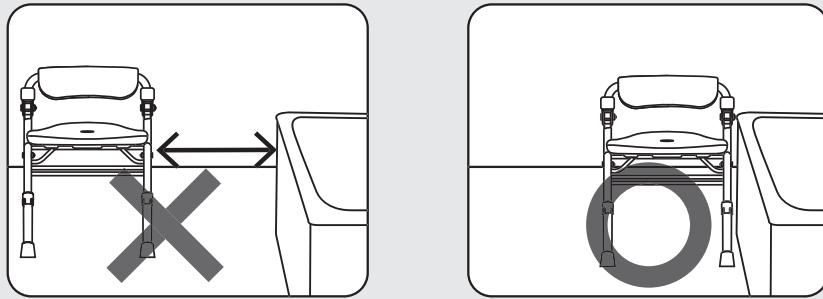
보호자는 목욕보조 시에 사용자가 목욕의자에 앉아 있을 때는 목욕의자의 다리를 잡고 끄는 등 목욕의자를 이동시키지 마십시오.

U자형 좌면의 사용방법

ASC-502모델에는 좌면 중앙에 U자형의 홈이 있습니다. U자형 홈에 다리를 넣어 사용자의 몸을 지지하기에 편리합니다.

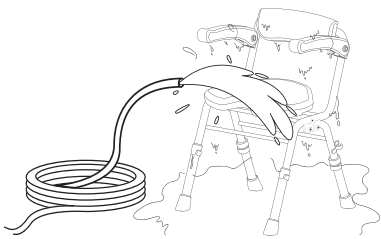


욕조로 이동 할 때 사용 할 경우

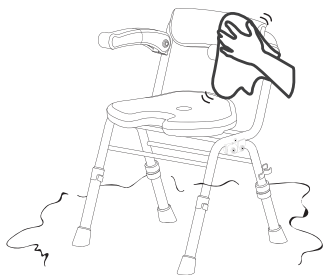


목욕의자에 앉아서 욕조로 이동 할 때 사용하는 경우에는 가급적 욕조의 테두리 높이와 좌면의 높이를 맞추어 주십시오. 욕조의 테두리에 목욕의자를 옆으로 바짝 붙이고 이동하고자 하는 쪽의 팔걸이를 완전히 올려서 이동합니다.

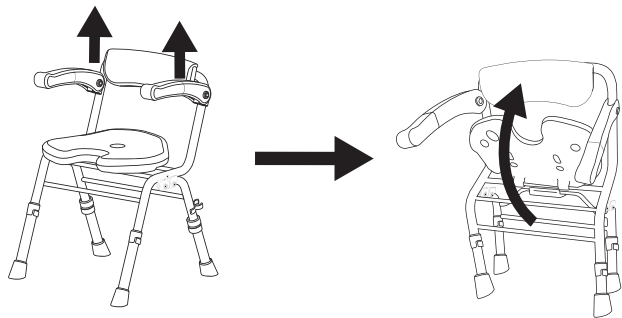
손질 및 보관방법



- ① 수돗물 등을 이용하여 목욕의자에 남아있는 샴푸, 비눗물 등을 깨끗이 세척합니다. (제품세척 및 소독을 위하여 염소계 및 신나, 크레졸 등과 유황성분을 사용하면 제품의 부식, 변형 및 파손의 원인이 됩니다.)



- ② 마른 수건으로 물기를 제거한 후 서늘하고 통풍이 잘되는 곳에서 건조합니다. (직사광선을 피하고 실외에 장시간 두지 마세요.)



- ③ 보관 및 이동시 목욕의자를 접어서 보관해 주세요. (좌면시트를 위로 들면 쉽게 접합니다.)

교환, 반품 및 A/S

- 당사 제품의 소비자분쟁해결기준은 공정거래위원회 고시 소비자분쟁해결기준에 의거합니다.
- 당사 제품의 보증기간은 1년입니다.

소비자 피해유형		보상 내용	
		보증기간 이내	보증기간 이후
구입 후 10일 이내에 정상적인 사용상태에서 발생한 성능, 기능상의 고장으로 중요한 수리를 요하는 경우		제품교환 또는 환불	해당 없음
구입 후 30일 이내에 정상적인 사용상태에서 발생한 성능, 기능상의 고장으로 중요한 수리를 요하는 경우		제품교환 또는 무상수리	해당 없음
수리 가능	동일 하자로 2회째 고장 발생 시	무료수리	유료수리
	동일 하자로 3회째 고장 발생 시	교환 또는 환불	유료수리
	서로 다른 하자로 5회째 고장 발생 시	교환 또는 환불	유료수리
수리 불가	부품 보유기간 이내에 수리용 부품은 있으나 수리 불가능 시	교환 또는 환불	정액 감가상각 후 교환
	부품 보유기간 이내에 수리용 부품이 없어서 수리 불가능 시	교환 또는 환불	정액 감가상각한 금액에 10% 가산하여 환불
소비자 과실	수리가 가능한 경우	유료수리	유료수리
	수리용 부품을 보유하고 있지 않아 수리가 불가능한 경우	유료수리에 해당하는 금액 징수 후 제품교환	해당 없음
천재지변에 의한 고장이 발생 하였을 경우		유료수리	유료수리
사용상 정상마모 되는 소모성 부품을 교환하는 경우			
기타 제품 자체의 하자가 아닌 외부원인으로 인한 경우			

제품보증서

제품명 : _____ 모델명 : _____
 구입일 : _____ 년 _____ 월 _____ 일
 고객명 : _____ 전화번호 : _____
 판매점 : _____ 전화번호 : _____

- 수리 의뢰시 구입일자가 기재된 본 보증서를 제시해야 규정된 서비스를 받으실 수 있으므로 잘 보관하시기 바랍니다.
- 무상보증기간은 구입일로부터 산정되므로 판매점 등에서 구입일자를 기재 받으시기 바랍니다. 구입일자 미기재 및 확인이 곤란한 경우 제조년월일로부터 3개월이 경과한 날을 기준으로 품질 보증기간을 기산합니다.
- 당사 부품 보유기간은 6년입니다.

ame

(주)에이엠이 경기도 안성시 미양면 안성맞춤대로 469 (우)17600
 고객상담실 031-677-7522