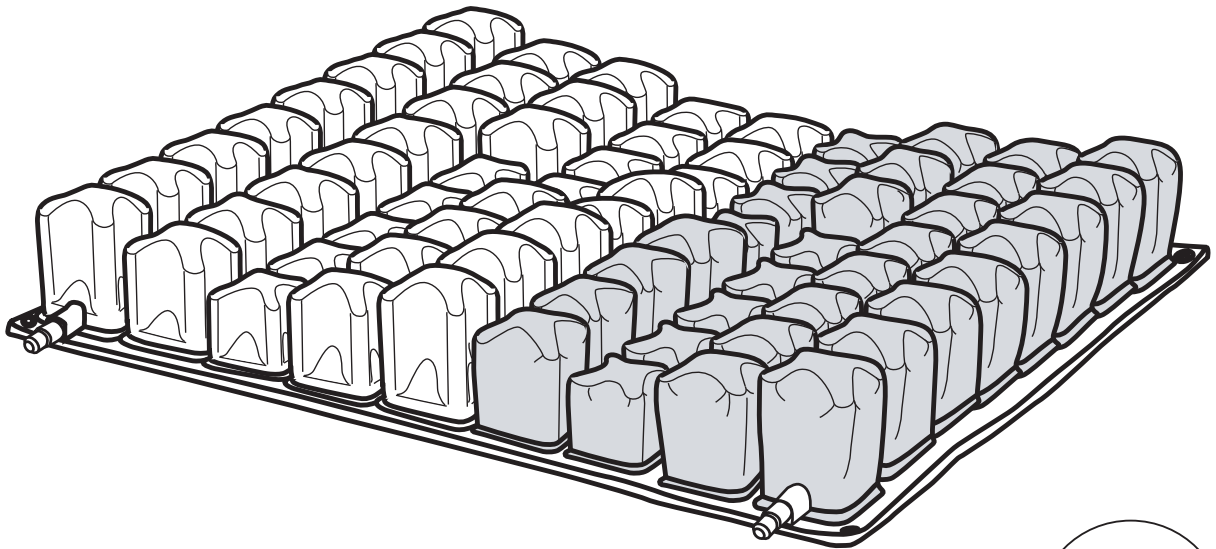


욕창예방방석(의료용압력분산매트리스)

Air cushions for pressure sore preventing cushions

사용설명서

ABM-103



최대사용자체중
100Kg

이 사용설명서를 반드시 읽은 후 사용하시고, 다 읽고 난 후 항상 볼 수 있는 곳에 보관하여 주십시오.

- 사용전에 '안전을 위한 주의사항'을 반드시 읽고 정확하게 사용하여 주십시오.
- 사용설명서에 제품보증서가 포함되어 있습니다. 구입일, 판매점 등을 기입하고 확인 해 주십시오.

안전을 위한 주의사항

반드시 지켜 주십시오!

사용자 및 그 외의 사람에게 상해, 재산상의 피해를 사전에 방지하기 위해 안전에 관련된 중요한 사항들을 기재하고 있으니 반드시 지켜 주십시오.

*그림기호의 의미는 아래와 같습니다.



이 그림기호는 반드시 지켜야 할 강제사항을 의미합니다.



경고

표시사항을 위반할 때 심각한 상해나 사망 및 피해가 발생할 가능성이 있는 경우



이 그림기호는 해서는 안되는 금지를 의미합니다.



주의

표시사항을 위반할 때 경미한 상해나 제품 손상 및 피해가 발생할 가능성이 있는 경우

! 경고



사용목적 이외의 용도로 사용하지 마십시오.

사용목적 이외의 용도로 사용하지 마십시오. 제품파손 및 상해의 원인이 됩니다.



지나치게 장시간 고정된 자세에서 사용하지 마십시오.

욕창발생 등의 원인이 될 수 있습니다.



체중이 100kg을 초과하는 분은 사용하지 마십시오.

제품파손과 기능상실 등으로 욕창 등의 원인이 될 수 있습니다.



사용 중 신체에 이상이 발생하였을 경우 즉시 사용을 멈추고 전문의료인의 지시를 따르십시오.

이상징후의 악화 등 상해를 입을 수 있습니다.



사용부위의 신체에 이미 욕창이 발생하였거나, 피부질환 등이 있을 경우 전문의료인과 상담 후 사용하십시오.

! 주의



제품을 접거나, 굴곡이 심한 상태에서 사용하지 마십시오.

제품파손과 기능상실 등으로 상해를 입을 수 있습니다.



전열 히터 등의 발열체에 가까이 하지 마십시오.

화재 및 제품파손의 원인이 될 수 있습니다.



쇠뭇, 핀 등 뾰족하거나 날카로운 물건에 접촉하지 마십시오.

제품파손 등의 원인이 될 수 있습니다.



사용 전에 주기적으로 제품의 이상유무를 확인하고 사용하십시오.

이상제품의 사용으로 상해를 입을 수 있습니다.



직사광선을 피하여 보관 및 사용하십시오.

제품열화 등의 원인이 될 수 있습니다.

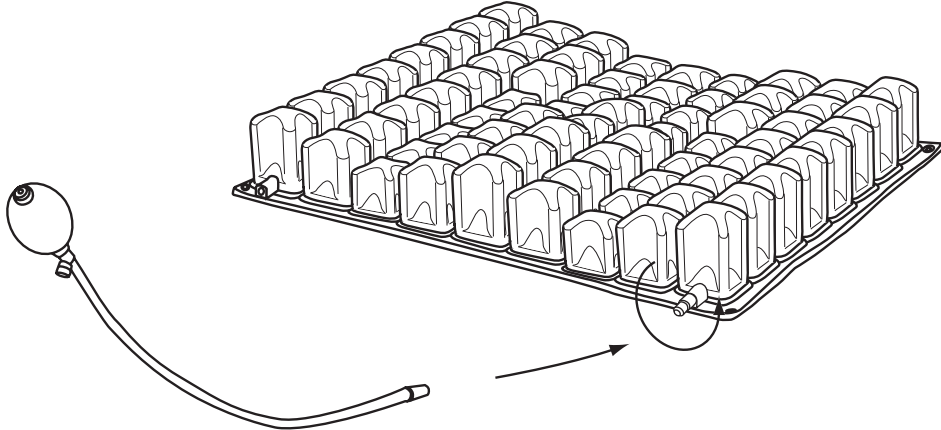
사용방법

■ 사용 전 준비사항

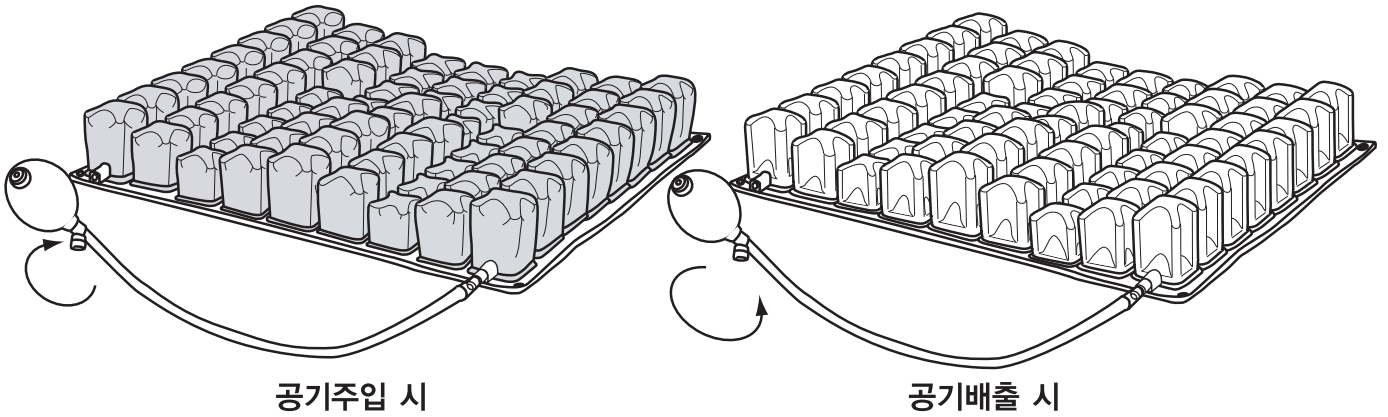
1. 포장을 벗겨 낸 후에, 내용을 확인한다. 2. 사용설명서를 통하여 사용방법을 충분히 숙지한다.
3. 제품의 외관상 이상이 없는지를 확인한다.

■ 조작방법

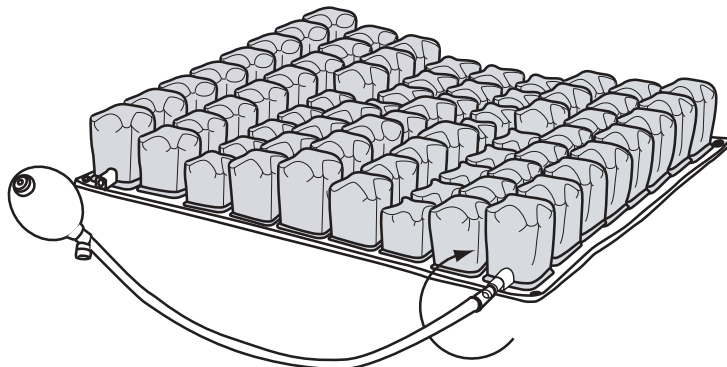
1. 제품을 사용하고자 하는 평평한 장소에 욕창예방방석을 놓고 공기주입구의 밸브를 반시계방향으로 돌려 개방한 상태에서 제품의 주입구에 공기주입기(스포이드펌프)의 연결부를 끼운다.



2. 공기주입기(스포이드펌프)의 밸브를 시계방향으로 완전히 돌린다.
이 상태에서 펌프를 눌러주면 공기배출을 차단한 상태로 공기주입이 된다.



3. 욕창예방방석에 편한 자세로 앉은 후, 펌프를 눌러 공기를 주입한다.
손바닥으로 욕창예방방석 윗면을 살짝 눌러보고 압력이 적당한지, 사용자 자신의 상황에 맞게 조절이 되었는지 확인한다. 손의 위치는 제품과 사용자의 욕창이 유발될 수 있는 신체부분이 닿는 면이다.
4. 공기압을 조절할 필요가 있으면 공기주입기(스포이드펌프)의 밸브를 반시계 방향으로 돌려서 공기를 빼고, 공기압이 부족하면 공기주입기(스포이드펌프)의 밸브를 시계 방향으로 돌린 후 다시 펌프로 주입한다.

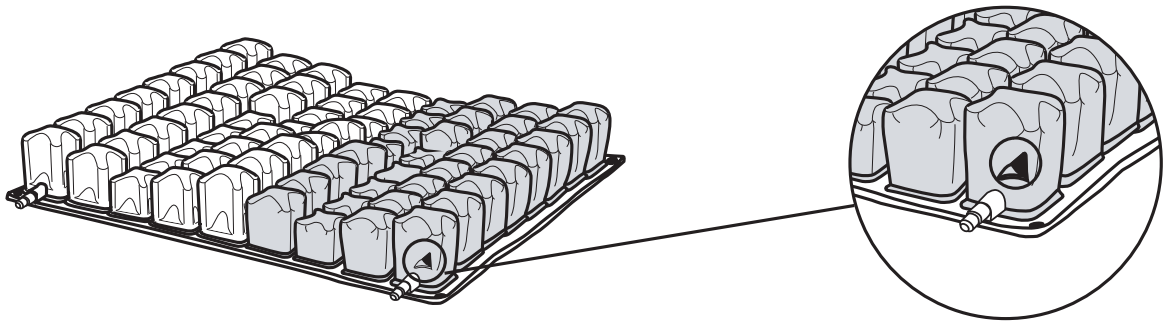


- 적절한 압력의 공기주입이 완료되면, 욕창예방방식의 공기주입구 밸브를 시계방향으로 돌려서 공기를 차단하고 공기주입기(스포이드펌프)를 분리한다.
- 사용하기 전, 제품을 평평한 곳에 놓았을 때 제품의 한 부분이 유난히 부풀어 오르거나 공기가 많이 주입되어 눌리지 않는 경우는 제품의 의학적인 효과가 떨어질 수 있으므로 조치 후 사용한다.

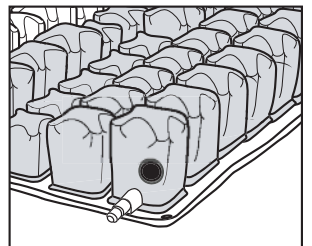
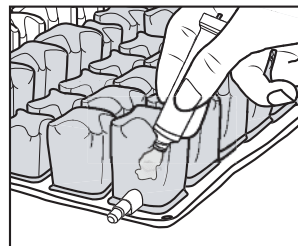
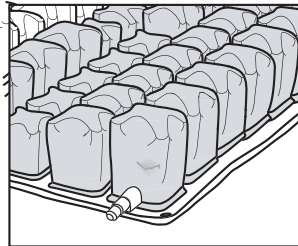
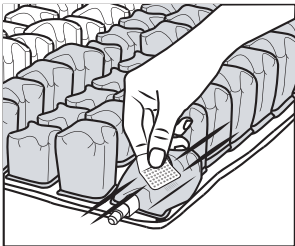
■ 사용 후 보관 및 관리방법

- 직사광선을 피하고 서늘한 곳에서 보관한다.
- 방석 및 보호 커버는 제품수명 및 세균번식 방지를 위하여 월 1회 이상 미지근한 물로 세탁하여 사용한다.
- 물기는 마른 헝겊으로 닦은 후, 직사광선을 피하고 그늘진 곳에서 말린다.

수리키트 사용방법

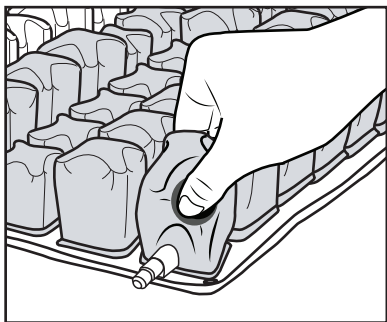


- 욕창방식에서 바람이 빠지는 곳에 펜을 사용하여 위치를 표시합니다.

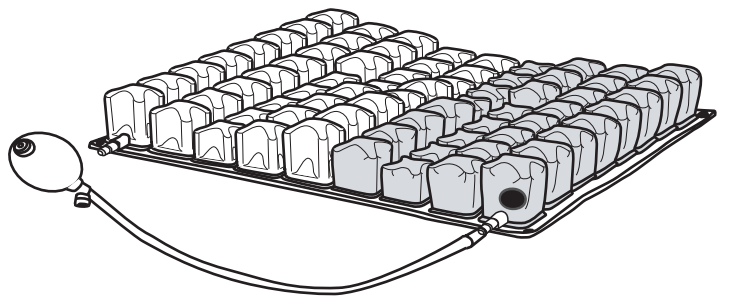


- 수리키트에 들어있는 철제사포를 사용하여 표면을 2~3분동안 문질러 표면을 매끄럽게 합니다.

- 사포질이 끝나면 본드를 발라주고 본드 위에 패치를 부착합니다.



- 부착한 상태에서 5분 이상 압력을 가하여 강하게 접착되도록 합니다.



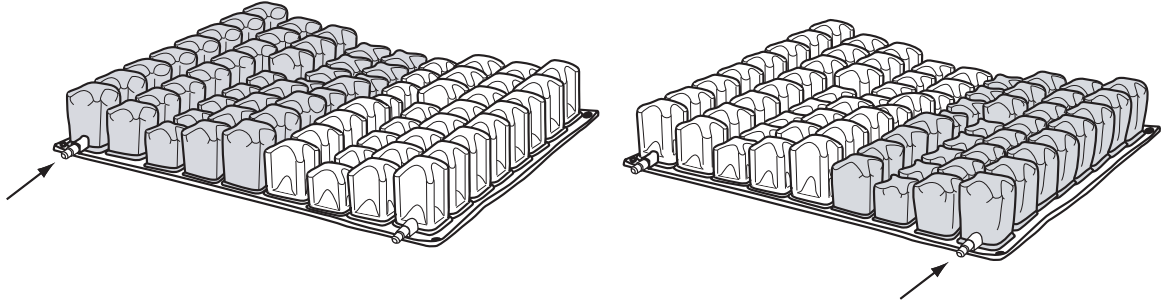
- 욕창예방방식에 공기를 주입하여 제품의 이상 유무를 확인합니다.

사용목적

신체에 가해지는 압력을 분산하여 욕창 등을 예방하고자 사용하는 방식

제품특성

좌우조절형

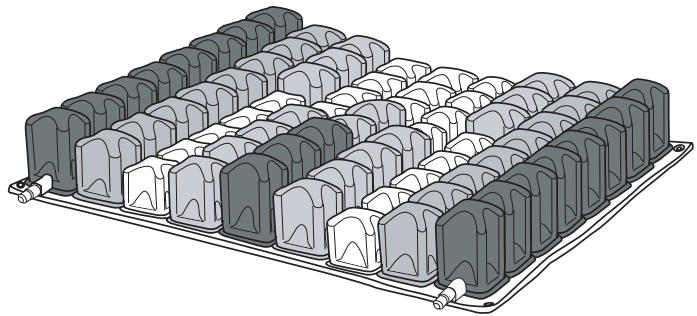
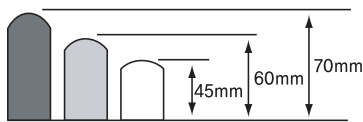


제품규격

재 질 : 천연고무, 클로로프렌 고무

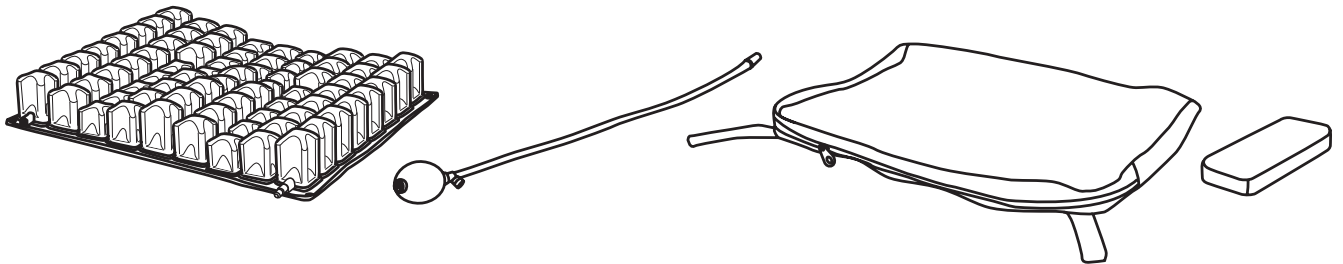
중 량 : 1.45kg(방석), 120g(커버), 54g(공기주입기)

사이즈 : 454mm(폭)×404mm(길이)×45/60/70mm(높이)



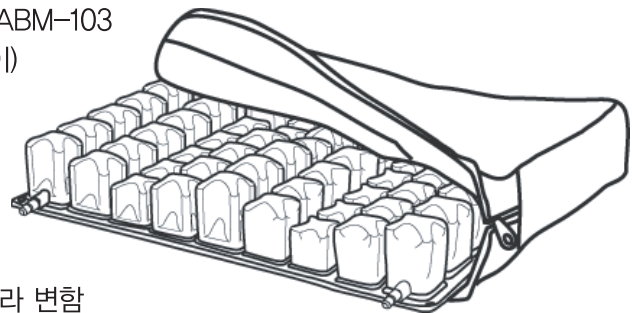
제품구성

방석, 커버, 공기주입기, 설명서, 수선키트



제품표시

- 제품의 명칭 및 종류 : 의료용압력분산매트리스 • 제품명 : ABM-103
- 제품의 치수 : 454mm(폭)×404mm(길이)×45/60/70mm(높이)
- 중량 : 1.45kg(방석), 120g(커버), 54g(공기주입기)
- 포장단위 : 제품구성 참조 • 품목허가번호 : 제허 14-1934호
- 제조국 : 한국 • 표준번호 : KS P 0236
- 제조업자명 : (주)에이아이 • 제조년월일 : 별도기재
- 최대사용자체중 : 100Kg • 제조번호 : 별도기재
- 권장 적정공기압 : 사람의 중량 및 둔부의 욕창 진행 속도에 따라 변함
- 사용상 주의사항 : 설명서 별도 기재 • 영업허가번호 : 제959호



***이 제품은 의료기기입니다.**

교환, 반품 및 A/S

- 당사 제품의 소비자분쟁해결기준은 공정거래위원회 고시 소비자분쟁해결기준에 의거합니다.
- 당사 제품의 보증기간은 1년입니다.

소비자 피해유형		보상 내용	
		보증기간 이내	보증기간 이후
구입 후 10일 이내에 정상적인 사용상태에서 발생한 성능, 기능상의 고장으로 중요한 수리를 요하는 경우		제품교환 또는 환불	해당 없음
구입 후 30일 이내에 정상적인 사용상태에서 발생한 성능, 기능상의 고장으로 중요한 수리를 요하는 경우		제품교환 또는 무상수리	해당 없음
수리 가능	동일 하자로 2회째 고장 발생 시	무료수리	유료수리
	동일 하자로 3회째 고장 발생 시	교환 또는 환불	유료수리
	서로 다른 하자로 5회째 고장 발생 시	교환 또는 환불	유료수리
수리 불가	부품 보유기간 이내에 수리용 부품은 있으나 수리 불가능 시	교환 또는 환불	정액 감가상각 후 교환
	부품 보유기간 이내에 수리용 부품이 없어서 수리 불가능 시	교환 또는 환불	정액 감가상각한 금액에 10% 가산하여 환불
소비자 과실	수리가 가능한 경우	유료수리	유료수리
	수리용 부품을 보유하고 있지 않아 수리가 불가능한 경우	유료수리에 해당하는 금액 징수 후 제품교환	해당 없음
천재지변에 의한 고장이 발생 하였을 경우		유료수리	유료수리
사용상 정상마모 되는 소모성 부품을 교환하는 경우			
기타 제품 자체의 하자가 아닌 외부원인으로 인한 경우			

제품보증서

제품명 : _____ 모델명 : _____
 구입일 : _____ 년 _____ 월 _____ 일
 고객명 : _____ 전화번호 : _____
 판매점 : _____ 전화번호 : _____

- 수리 의뢰시 구입일자가 기재된 본 보증서를 제시해야 규정된 서비스를 받으실 수 있으므로 잘 보관하시기 바랍니다.
- 무상보증기간은 구입일로부터 산정되므로 판매점 등에서 구입일자를 기재 받으시기 바랍니다. 구입일자 미기재 및 확인이 곤란한 경우 제조년월일로부터 3개월이 경과한 날을 기준으로 품질 보증기간을 기산합니다.
- 당사 부품 보유기간은 6년입니다.

ame

(주)에이엠이 경기도 안성시 미양면 안성맞춤대로 469 (우)17600
 고객상담실 031-677-7522