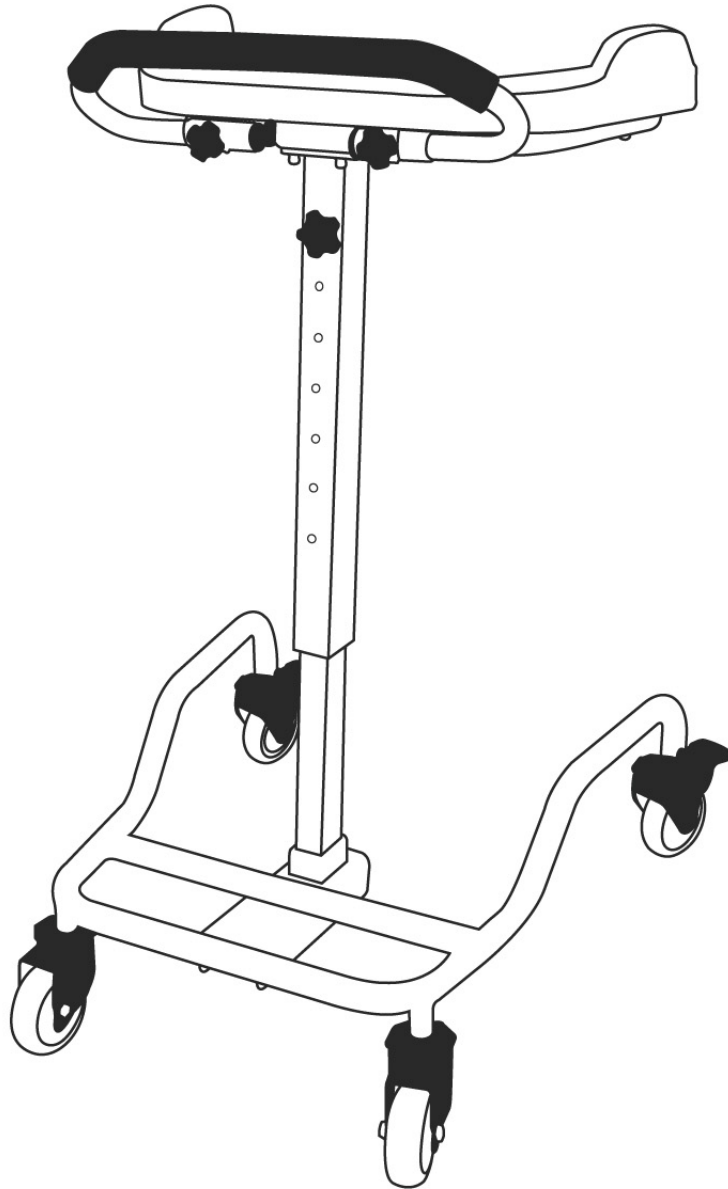


성인용보행기

사용설명서

AWT-501



안전동작하중
100Kg 이하

이 사용설명서를 반드시 읽은 후 사용하시고, 다 읽고 난 후 항상 볼 수 있는 곳에 보관하여 주십시오.

- 사용전에 '안전을 위한 주의사항' 을 반드시 읽고 정확하게 사용하여 주십시오.
- 사용설명서에 제품보증서가 포함되어 있습니다. 구입일, 판매점 등을 기입하고 확인 해 주십시오.

안전을 위한 주의사항

반드시 지켜 주십시오!

사용자 및 그 외의 사람에게 상해, 재산상의 피해를 사전에 방지하기 위해 안전에 관련된 중요한 사항들을 기재하고 있으니 반드시 지켜 주십시오.

*그림기호의 의미는 아래와 같습니다.



이 그림기호는 반드시 지켜야 할 강제사항을 의미합니다.



경고

표시사항을 위반할 때 심각한 상해나 사망 및 피해가 발생할 가능성이 있는 경우



이 그림기호는 해서는 안되는 금지를 의미합니다.



주의

표시사항을 위반할 때 경미한 상해나 제품 손상 및 피해가 발생할 가능성이 있는 경우

⚠ 경고



보행차 외 다른 용도로 사용금지

보행차 이외의 용도로 사용하지 마십시오. 제품파손 및 상해의 원인이 됩니다.



제품사용 중 파손이나 이상을 발견한 경우 즉시 사용을 중지하십시오.

파손상태에서 사용할 경우 상해 또는 사고의 우려가 있습니다.



제품에 매달리거나 특정부위에 편중된 상태로 사용하지 마십시오.

전도 등에 의하여 상해 또는 사고의 우려가 있습니다.



치매가 있는 분 또는 인지상태가 정상적이지 않은 상태에서는 반드시 보호자와 함께 사용하십시오.

예상치 못한 행동 등에 의해 상해 또는 사고를 당할 우려가 있습니다.



다음과 같은 장소에는 사용하지 마십시오. 부상의 원인이 됩니다.

■ 계단 ■ 에스컬레이터 ■ 바닥이 평탄하지 않은 곳 ■ 경사면
■ 버스나 전철 안 ■ 바닥이 미끄러운 곳 ■ 실외 ■ 기타 위험이 예상되는 곳

⚠ 주의



근처에 사람이 있을 경우 조심해서 보행해 주십시오.

충돌 등 사고의 원인이 될 수 있습니다.



임의로 분해, 개조, 수리하지 마십시오.

제품기능의 비정상 등으로 상해를 입을 수 있습니다.



이 제품은 옥내 전용 보행기로서 옥외에서 사용하지 마십시오.

고장, 사고의 원인이 됩니다.



체중이 100kg을 초과하는 분은 사용하지 마십시오.

제품파손과 전도 등으로 상해를 입을 수 있습니다.

보관 및 손질방법

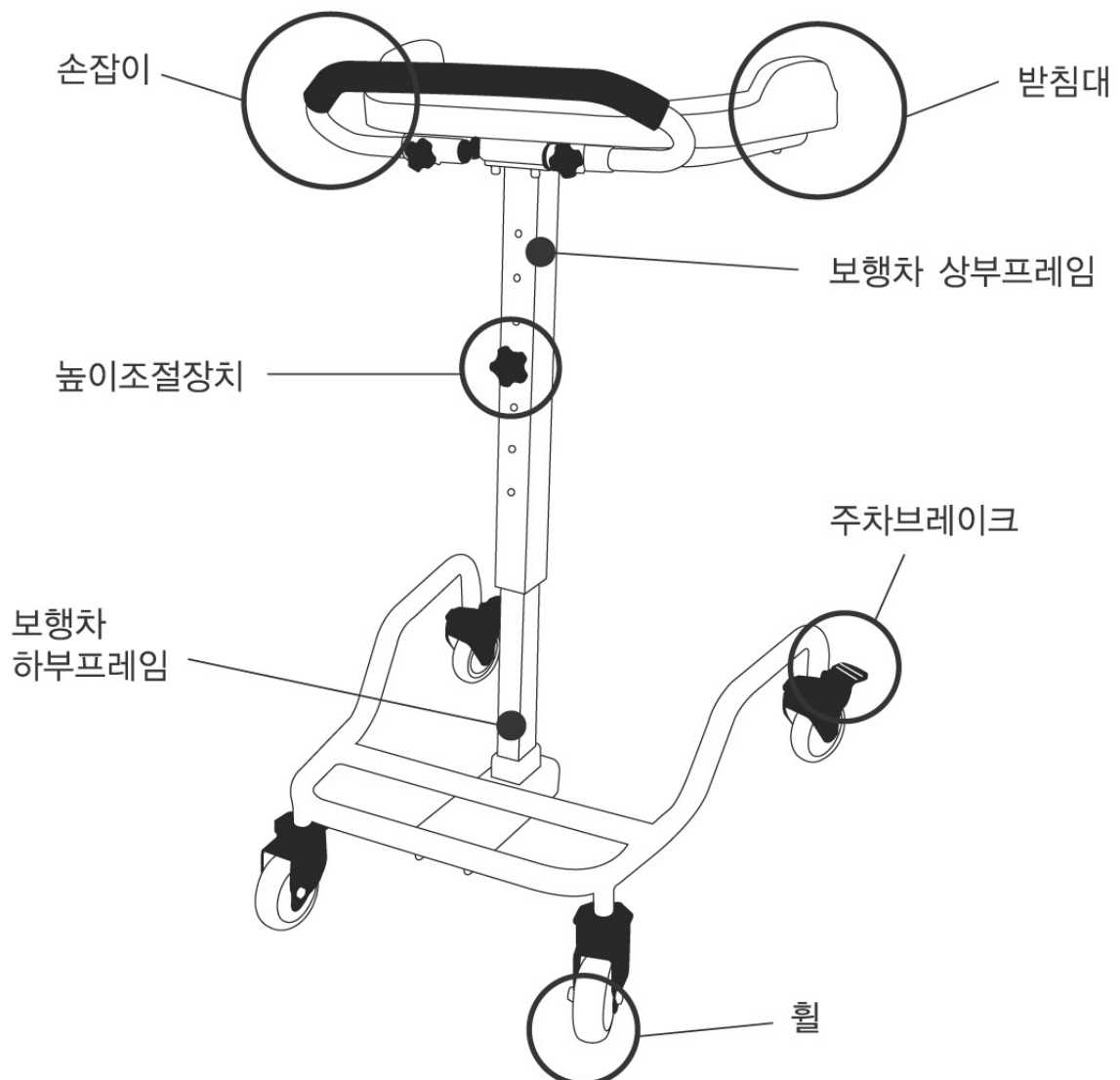
손질방법

- 벤젠, 신너, 알콜 등은 사용하지 마십시오.
- 오염 된 부분을 세척 시 젖은 수건 또는 중성세제를 묻힌 수건으로 닦고 마른수건으로 닦아내 주십시오.
- 표면의 긁힘이 발생할 수 있는 철수세미, 연마기구 등의 사용은 피해주십시오.

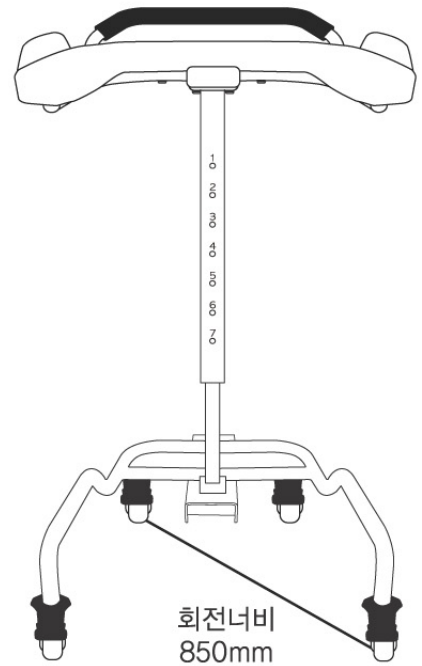
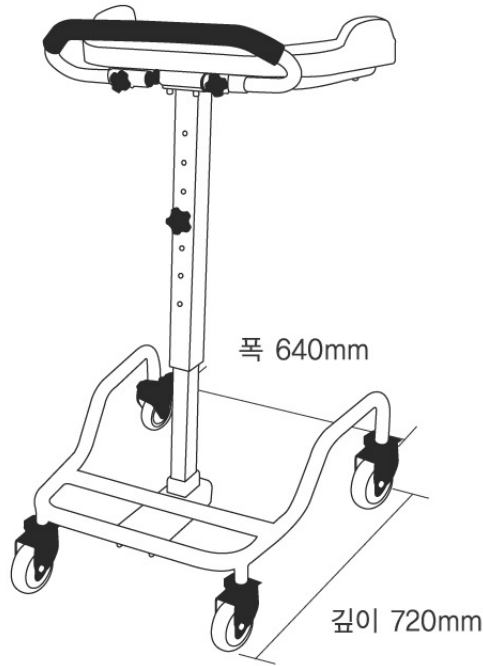
보관방법

- 습기 및 화기 직사광선을 피하여 보관하십시오.
열화 및 변색의 원인이 될 수 있습니다.
- 제품위에 무거운 물건을 올려놓은 상태에서 보관하지 마십시오.
제품 변형, 파손의 원인이 될 수 있습니다.

각부의 명칭



제품규격



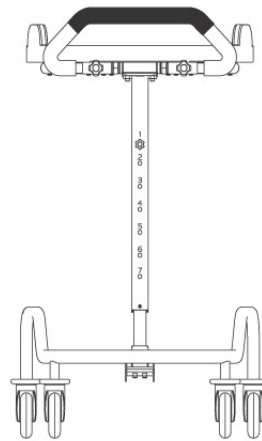
■ AWT-501

품 목 명	성인용보행기
모 델 명	AWT-501
중 량	약 13.3Kg

■ 제품치수(mm)

폭×깊이×높이	약 640×720× 870~1,170
회전너비	약 850

■ 주요재질 본체-Steel

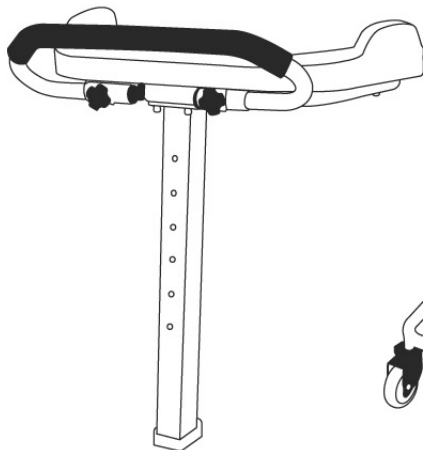


7단 높이조절

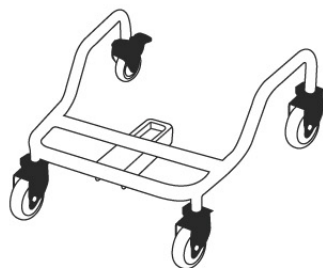
1단	870mm
2단	920mm
3단	970mm
4단	1,020mm
5단	1,070mm
6단	1,120mm
7단	1,170mm

설치방법

1. 제품을 개봉하여 구성품을 확인하여 주십시오.



①보행차 상부프레임



②보행차 하부프레임



③오각노브
(높이조절장치)



④고정볼트(4ea)

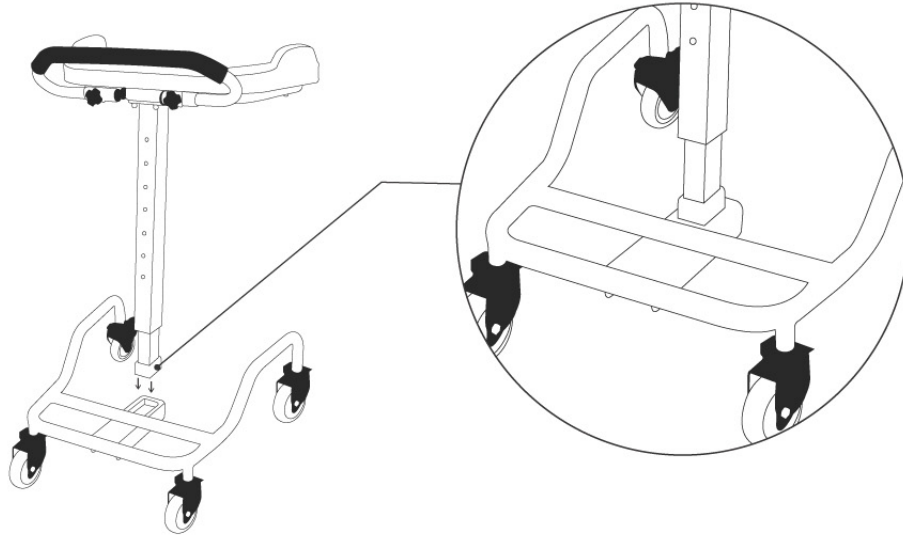


⑤육각렌치

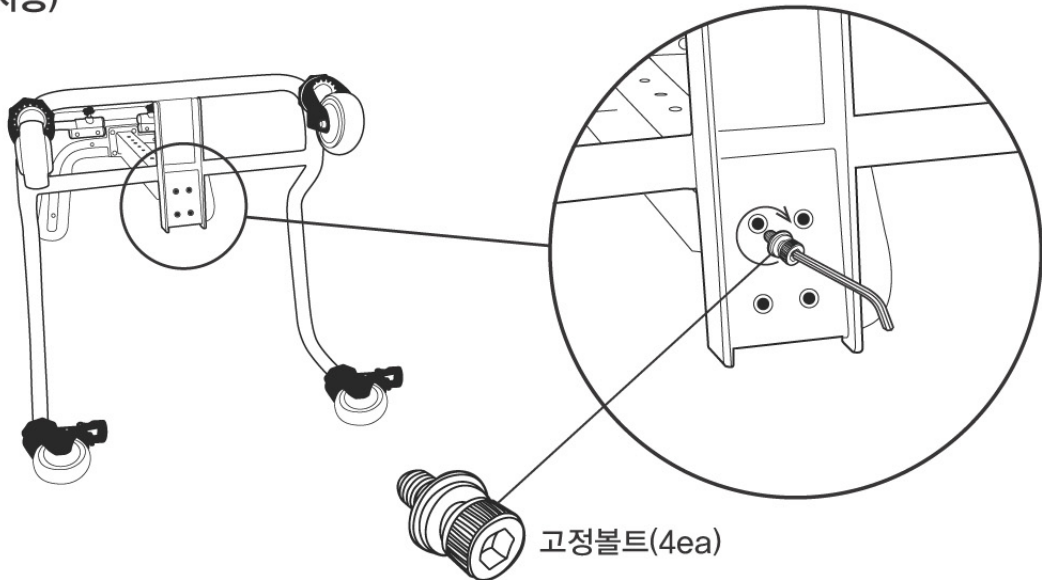


⑥설명서

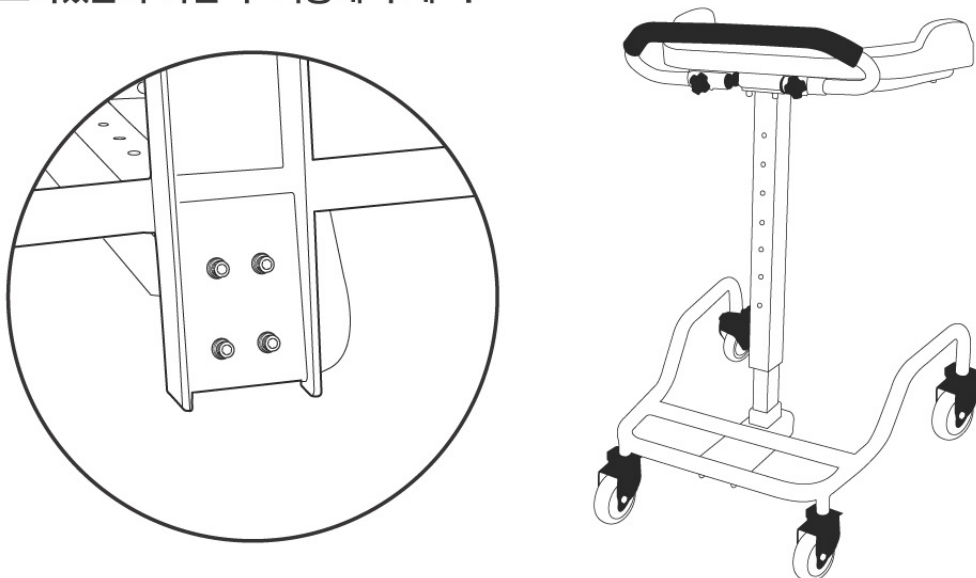
2. 본체 상, 하를 조립하여 주십시오.



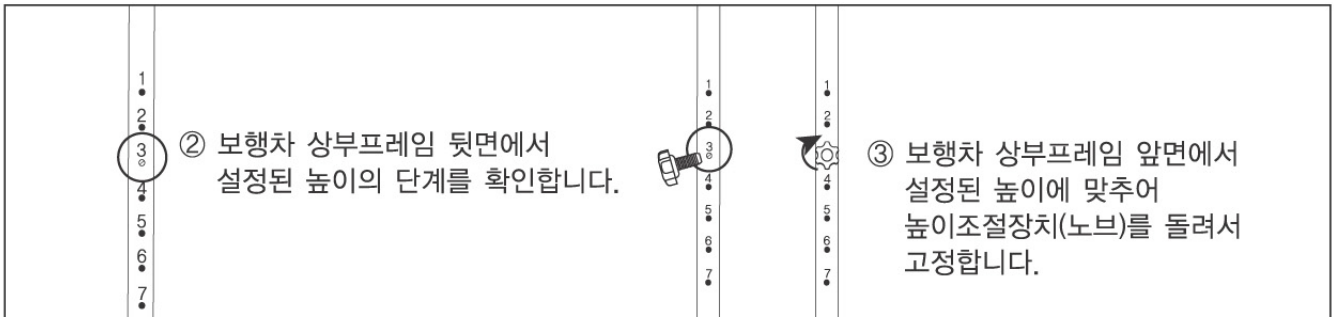
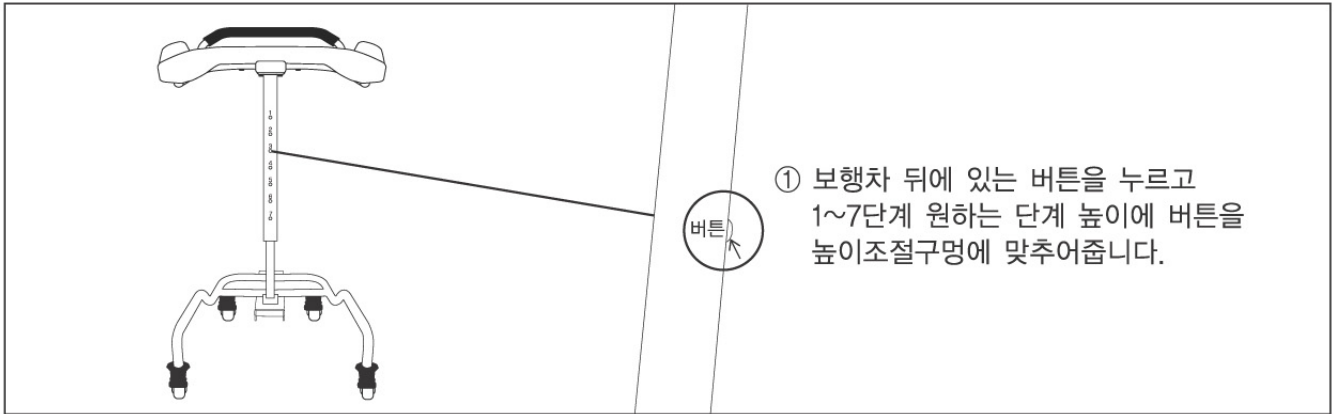
3. 파이프를 결합하여 나사구멍에 맞추어 고정볼트 4개를 조여주세요.
(육각렌치 사용)



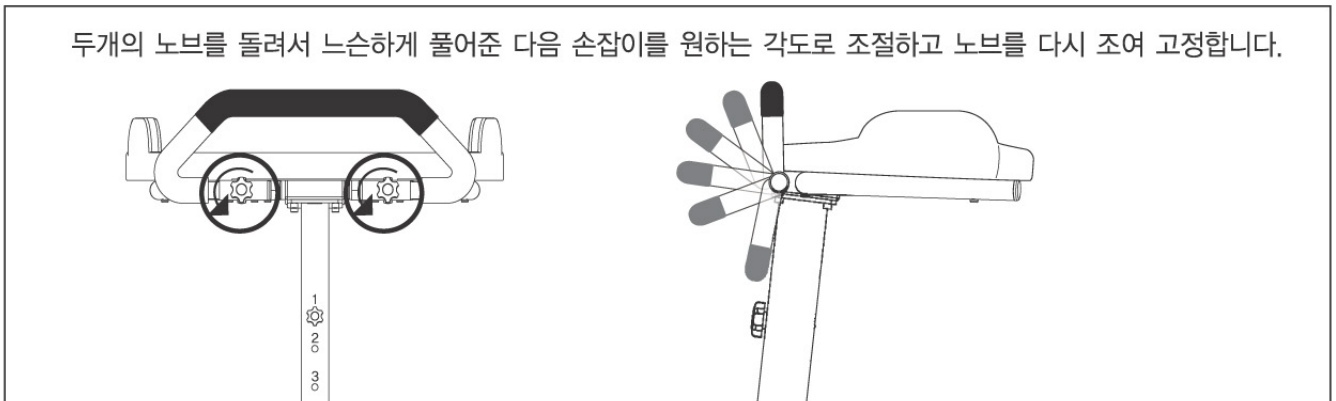
4. 볼트가 잘 조여졌는지 확인 후 사용해 주세요.



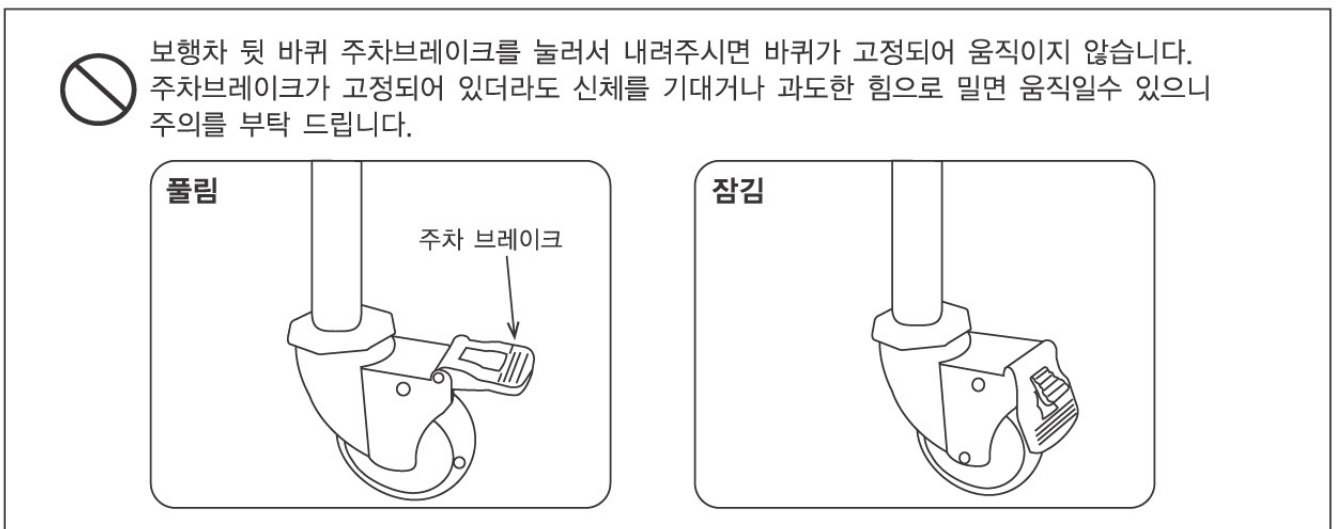
5. 높이조절



6. 손잡이 각도조절

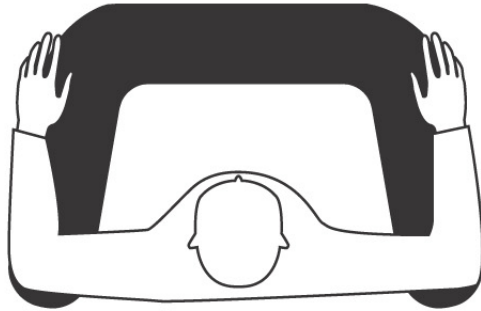


7. 기타 · 주차브레이크



* 아래 그림을 참고로 정확한 위치에서 보행차를 사용해 주십시오.

○ 올바른 사용위치



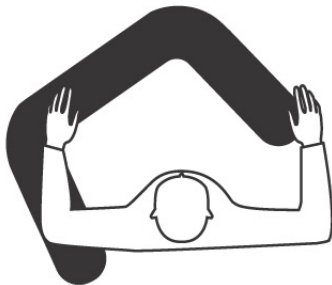
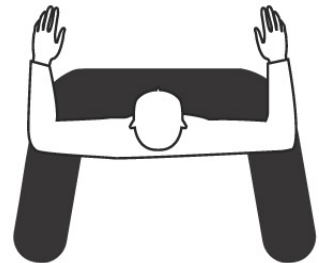
X 잘못된 사용위치



■ 반대방향에서 사용하지 마십시오.



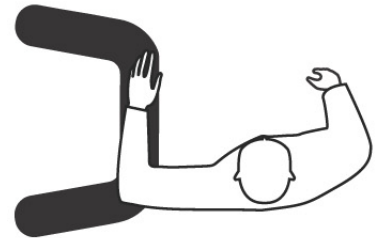
■ 한쪽으로 치우쳐서 사용하지 마십시오.



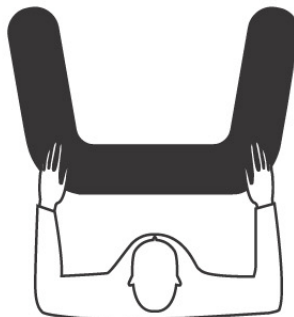
■ 비스듬하게 기대서 사용하지 마십시오.



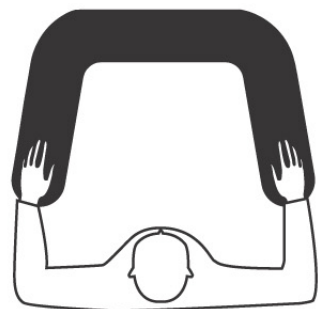
■ 옆으로 기대거나 걸쳐서 사용하지 마십시오.



■ 옆에서 밀어서 사용하지 마십시오.



■ 앞에서 밀거나 너무 떨어져서 사용하지 마십시오.



교환, 반품 및 A/S

- 당사 제품의 소비자분쟁해결기준은 공정거래위원회 고시 소비자분쟁해결기준에 의거합니다.
- 당사 제품의 보증기간은 1년입니다.

소비자 피해유형		보상 내용	
		보증기간 이내	보증기간 이후
구입 후 10일 이내에 정상적인 사용상태에서 발생한 성능, 기능상의 고장으로 중요한 수리를 요하는 경우		제품교환 또는 환불	해당 없음
구입 후 30일 이내에 정상적인 사용상태에서 발생한 성능, 기능상의 고장으로 중요한 수리를 요하는 경우		제품교환 또는 무상수리	해당 없음
수리 가능	동일 하자로 2회째 고장 발생 시	무료수리	유료수리
	동일 하자로 3회째 고장 발생 시	교환 또는 환불	유료수리
	서로 다른 하자로 5회째 고장 발생 시	교환 또는 환불	유료수리
수리 불가	부품 보유기간 이내에 수리용 부품은 있으나 수리 불가능 시	교환 또는 환불	정액 감가상각 후 교환
	부품 보유기간 이내에 수리용 부품이 없어서 수리 불가능 시	교환 또는 환불	정액 감가상각한 금액에 10% 가산하여 환불
소비자 과실	수리가 가능한 경우	유료수리	유료수리
	수리용 부품을 보유하고 있지 않아 수리가 불가능한 경우	유료수리에 해당하는 금액 징수 후 제품교환	해당 없음
천재지변에 의한 고장이 발생 하였을 경우		유료수리	유료수리
사용상 정상마모 되는 소모성 부품을 교환하는 경우			
기타 제품 자체의 하자가 아닌 외부원인으로 인한 경우			

제품보증서

제품명 : _____ 모델명 : _____
 구입일 : _____ 년 _____ 월 _____ 일
 고객명 : _____ 전화번호 : _____
 판매점 : _____ 전화번호 : _____

- 수리 의뢰 시 구입일자가 기재된 본 보증서를 제시해야 규정된 서비스를 받으실 수 있으므로 잘 보관하시기 바랍니다.
- 무상보증기간은 구입일로부터 산정되므로 판매점 등에서 구입일자를 기재 받으시기 바랍니다. 구입일자 미기재 및 확인이 곤란한 경우 제조년월일로부터 3개월이 경과한 날을 기준으로 품질 보증기간을 기산합니다.
- 당사 부품 보유기간은 6년입니다.



(주)아시아엠이 경기도 안성시 미양면 안성맞춤대로 469 (우)17600
 고객상담실 031-677-7522