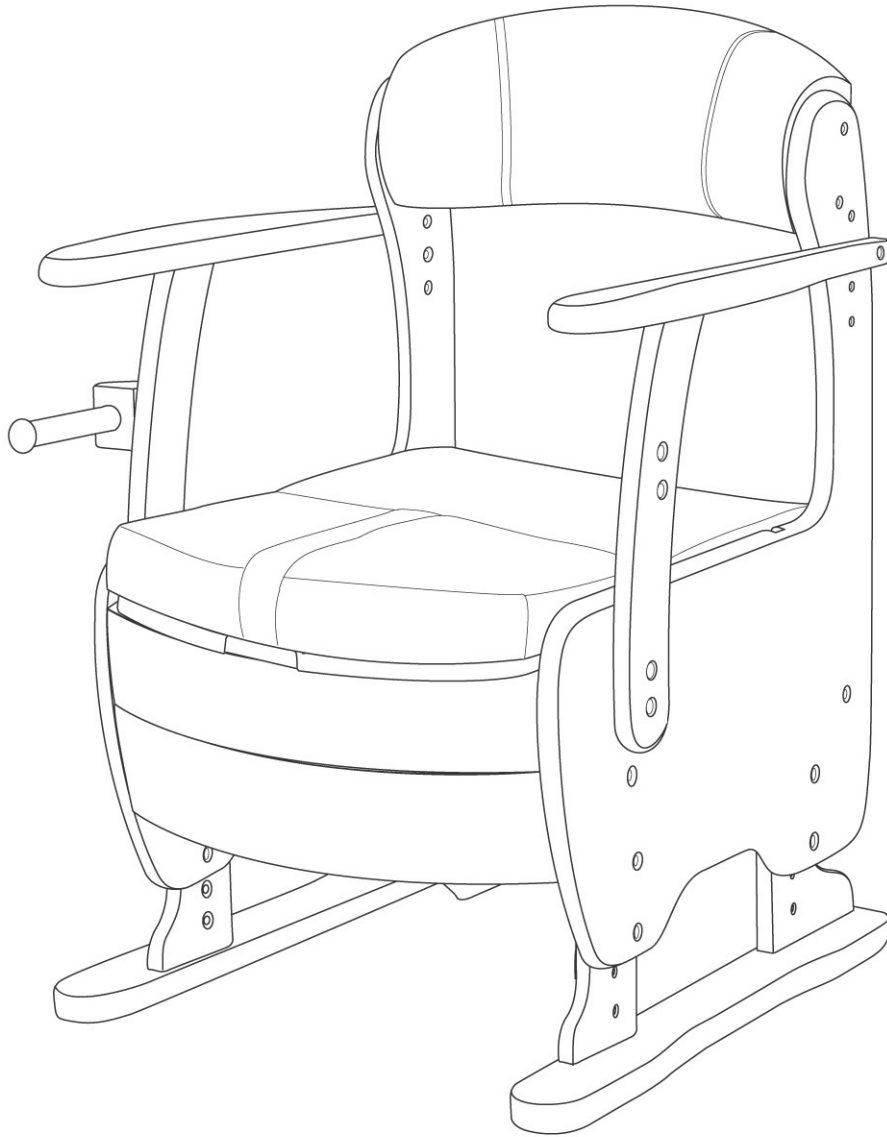


# 이동변기

Portable toilet

## 사용설명서

APT-103



안전동작하중  
95Kg 이하

이 사용설명서를 반드시 읽은 후 사용하시고, 다 읽고 난 후 항상 볼 수 있는 곳에 보관하여 주십시오.

- 사용전에 '안전을 위한 주의사항' 을 반드시 읽고 정확하게 사용하여 주십시오.
- 사용설명서에 제품보증서가 포함되어 있습니다. 구입일, 판매점 등을 기입하고 확인 해 주십시오.

# 안전을 위한 주의사항

반드시 지켜 주십시오!

사용자 및 그 외의 사람에게 상해, 재산상의 피해를 사전에 방지하기 위해 안전에 관련된 중요한 사항들을 기재하고 있으니 반드시 지켜 주십시오.

\*그림기호의 의미는 아래와 같습니다.



이 그림기호는 반드시 지켜야 할 강제사항을 의미합니다.



**경고**

표시사항을 위반할 때 심각한 상해나 사망 및 피해가 발생할 가능성이 있는 경우



이 그림기호는 해서는 안되는 금지를 의미합니다.



**주의**

표시사항을 위반할 때 경미한 상해나 제품 손상 및 피해가 발생할 가능성이 있는 경우

## 경고



**이동변기외 사용금지**

이동변기 이외의 용도로 사용하지 마십시오. 제품파손 및 상해의 원인이 됩니다.



**변좌 위에 올라서거나 신체의 일부만을 걸치고 사용하지 마십시오.**

전도 등으로 상해를 입을 수 있습니다.



**상체의 중심을 한쪽으로 편중하여 앉거나 팔걸이의 어느 한쪽에 편중하여 체중을 가하지 마십시오.**

전도 등으로 상해를 입을 수 있습니다.



**상체를 후방으로 크게 젖혀서 등받이에 무리하게 체중을 가하지 마십시오.**

전도 등으로 상해를 입을 수 있습니다.



**임의로 분해, 개조, 수리하지 마십시오.**

제품기능의 비정상 등으로 상해를 입을 수 있습니다.



**앉은 상태에서 무리하게 흔들지 마십시오.**

전도 등으로 상해를 입을 수 있습니다.



**체중이 95kg을 초과하는 분은 사용하지 마십시오.**

제품파손과 전도 등으로 상해를 입을 수 있습니다.



**제품 사용 중 및 이동 시에 심한 충격을 가하지 마십시오.**

캐스터를 사용하여 이동 시 요철 및 단차가 있는 곳에서 이동하지 마십시오.

제품의 변형 및 파손으로 사용 중 상해를 입을 수 있습니다.



**높이 조절 시 좌우의 다리 높이가 동일하게 되도록 하십시오.**

높이가 다를 경우 전도 등으로 상해를 입을 수 있습니다.



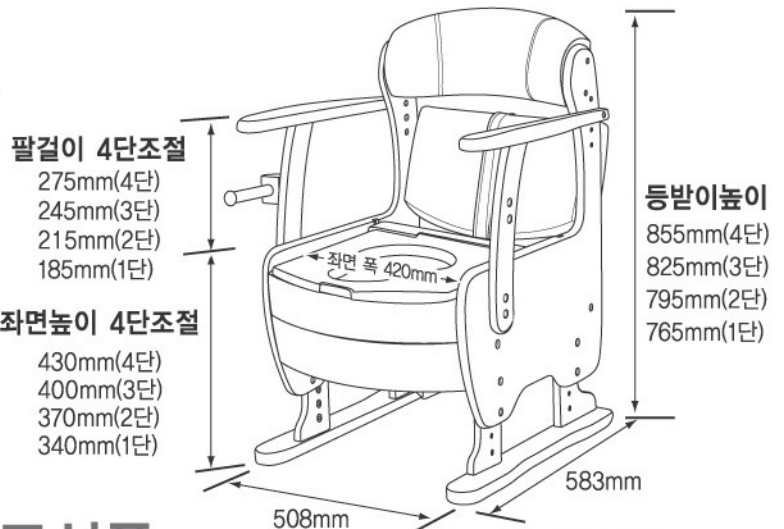
**바닥면이 평평하고 안정된 곳에서 사용 하십시오.**

불안정한 바닥면에서 사용 할 경우 전도 등으로 상해를 입을 수 있습니다.

## ⚠ 주의

- ⊘ 팔걸이나 등받이를 지팡이처럼 지지목적으로 사용하지 마십시오.  
전도 등으로 상해를 입을 수 있습니다.
- ⊘ 화기에 가까이 하지 마십시오.  
화재 및 변형의 원인이 됩니다.
- ⊘ 직사광선을 피하고 실외에 방치하지 마십시오.  
변색 및 제품열화의 원인이 됩니다.
- ⊘ 제품세척 및 소독을 위하여 염소계 및 신나, 크레졸 등과 산, 알칼리계 세제 등을 사용하지 마십시오. 제품열화, 변형 및 파손의 원인이 되고 이로 인해 상해를 입을 수 있습니다.
- ⊘ 목재부분에 직접 물을 뿌려 세척하지 마십시오.  
제품열화, 변형 및 파손의 원인이 되고 이로 인해 상해를 입을 수 있습니다.
- ⊘ 좌면을 올리고 내릴 때 좌면과 본체 사이에 손가락이 끼지 않게 하십시오.  
손가락 등에 상해를 입을 수 있습니다.
- ⚠ 이동변기 각 체결부위의 나사 등이 확실하게 체결되어 있는지 정기적으로 확인 해 주십시오. 고정이 불안정 할 시 전도 등으로 상해를 입을 수 있습니다.
- ⚠ 변좌가 수평을 이루고 있는지 수시로 확인 해 주십시오.  
불안정한 좌면에서 사용 할 경우 전도 등으로 상해를 입을 수 있습니다.

- 오물 처리 시 변좌덮개 및 변좌를 열고  
변기통을 들어내어 화장실 변기에 버립니다.
- 용변을 보신 후 방치하면 냄새로 인하여  
사용자에게 불쾌감을 줄 수 있으니  
바로바로 버려 주십시오.
- 변기통은 중성세제 등을 사용하여  
세척하여 주십시오.
- 필요 시 냄새 중화제 등을 희석한 물을  
변기통에 넣어서 사용하셔도 됩니다.



## 제품규격

### APT-103

재 질 : 프레임-목재, 시트-EVA, 변기통-PP  
중 량 : 약 17kg  
사이즈 : 좌면 폭 420mm  
좌면 높이 340mm, 370mm, 400mm, 430mm  
등받이 높이 765mm, 795mm, 825mm, 855mm

## 구성품



변좌 하강 감속기능  
손가락끼임 상해예방



# 교환, 반품 및 A/S

- 당사 제품의 소비자분쟁해결기준은 공정거래위원회 고시 소비자분쟁해결기준에 의거합니다.
- 당사 제품의 보증기간은 1년입니다.

소비자 피해유형		보상 내용	
		보증기간 이내	보증기간 이후
구입 후 10일 이내에 정상적인 사용상태에서 발생한 성능, 기능상의 고장으로 중요한 수리를 요하는 경우		제품교환 또는 환불	해당 없음
구입 후 30일 이내에 정상적인 사용상태에서 발생한 성능, 기능상의 고장으로 중요한 수리를 요하는 경우		제품교환 또는 무상수리	해당 없음
수리 가능	동일 하자로 2회째 고장 발생 시	무료수리	유료수리
	동일 하자로 3회째 고장 발생 시	교환 또는 환불	유료수리
	서로 다른 하자로 5회째 고장 발생 시	교환 또는 환불	유료수리
수리 불가	부품 보유기간 이내에 수리용 부품은 있으나 수리 불가능 시	교환 또는 환불	정액 감가상각 후 교환
	부품 보유기간 이내에 수리용 부품이 없어서 수리 불가능 시	교환 또는 환불	정액 감가상각한 금액에 10% 가산하여 환불
소비자 과실	수리가 가능한 경우	유료수리	유료수리
	수리용 부품을 보유하고 있지 않아 수리가 불가능한 경우	유료수리에 해당하는 금액 징수 후 제품교환	해당 없음
천재지변에 의한 고장이 발생 하였을 경우		유료수리	유료수리
사용상 정상마모 되는 소모성 부품을 교환하는 경우			
기타 제품 자체의 하자가 아닌 외부원인으로 인한 경우			

## 제품보증서

제품명 : \_\_\_\_\_ 모델명 : \_\_\_\_\_  
 구입일 : \_\_\_\_\_ 년 \_\_\_\_\_ 월 \_\_\_\_\_ 일  
 고객명 : \_\_\_\_\_ 전화번호 : \_\_\_\_\_  
 판매점 : \_\_\_\_\_ 전화번호 : \_\_\_\_\_

- 수리 의뢰시 구입일자가 기재된 본 보증서를 제시해야 규정된 서비스를 받으실 수 있으므로 잘 보관하시기 바랍니다.
- 무상보증기간은 구입일로부터 산정되므로 판매점 등에서 구입일자를 기재 받으시기 바랍니다. 구입일자 미기재 및 확인이 곤란한 경우 제조년월일로부터 3개월이 경과한 날을 기준으로 품질 보증기간을 기산합니다.
- 당사 부품 보유기간은 6년입니다.



(주)아시아엠이 경기도 안성시 미양면 안성맞춤대로 469 (우)17600  
 고객상담실 031-677-7522