

자세변환용구

Transposition Apparatus

사용설명서

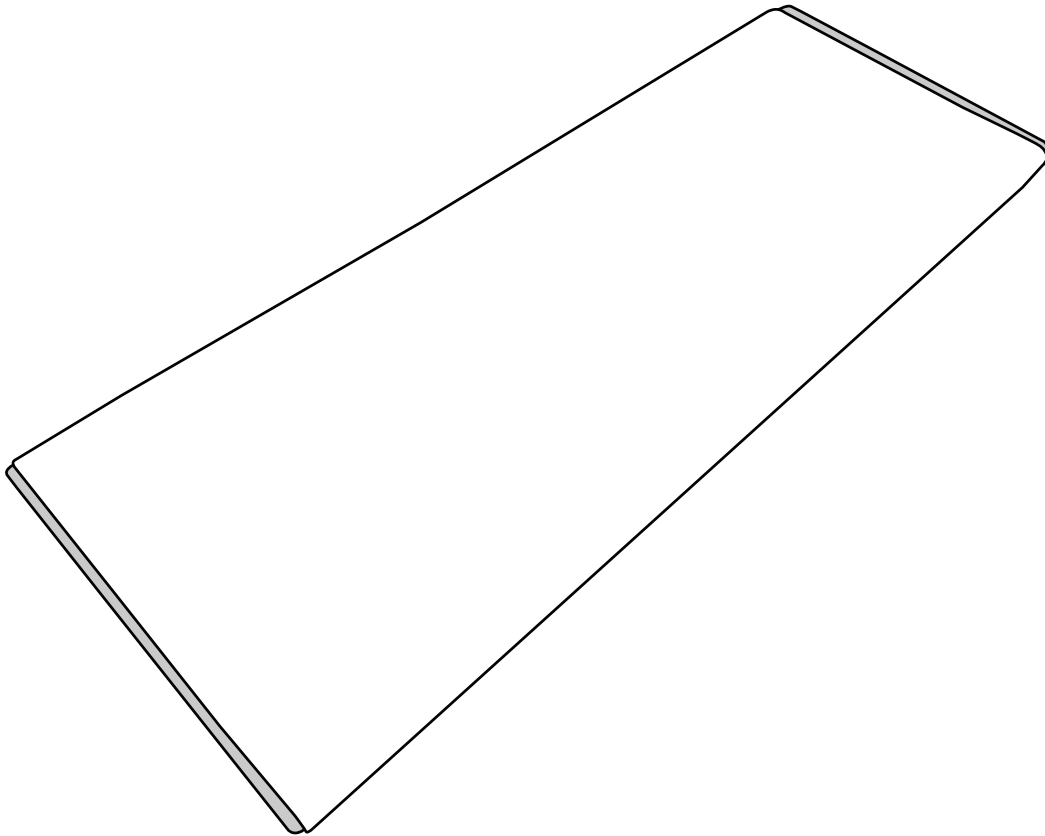
자세변환시트 ATS-101



- 품명 : 자세변환용구
- 모델명 : ATS-101
- 제조년월 : 제품에 표기
- 제조자명 : (주)에이엠이
- 제조국명 : 한국
- A/S전화번호 : 031-677-7522
- 단체표준번호 : KSPA3003
- 인증번호 : 제651호(20190721-1)

[품질보증] 본 제품은 단체표준인증 단체인 당 협회에서 품질을 보증함

한국고령친화용품산업협회



이 사용설명서를 반드시 읽은 후 사용하시고, 다 읽고 난 후 항상 볼 수 있는 곳에 보관하여 주십시오.

- 사용전에 '안전을 위한 주의사항' 을 반드시 읽고 정확하게 사용하여 주십시오.
- 사용설명서에 제품보증서가 포함되어 있습니다. 구입일, 판매점 등을 기입하고 확인 해 주십시오.

안전을 위한 주의사항

반드시 지켜 주십시오!

사용자 및 그 외의 사람에게 상해, 재산상의 피해를 사전에 방지하기 위해 안전에 관련된 중요한 사항들을 기재하고 있으니 반드시 지켜 주십시오.

*그림기호의 의미는 아래와 같습니다.



이 그림기호는 반드시 지켜야 할 강제사항을 의미합니다.



경고

표시사항을 위반할 때 심각한 상해나 사망 및 피해가 발생할 가능성이 있는 경우



이 그림기호는 해서는 안되는 금지를 의미합니다.



주의

표시사항을 위반할 때 경미한 상해나 제품 손상 및 피해가 발생할 가능성이 있는 경우

! 경고



사람이 다니는 곳에 펼쳐놓은 상태로 방치하지 마십시오!

미끄러짐에 의한 전도 등으로 상해를 입을 수 있습니다.



사용하지 않을 시 수납가방에 넣어 어린이들 손에 닿지 않은 곳에 보관하십시오.

미끄러져서 상해등 사고의 원인이 될 수 있습니다.



! 주의



화기 근처에서 방치하지 마십시오.

제품의 손상 및 화재의 원인이 될 수 있습니다.



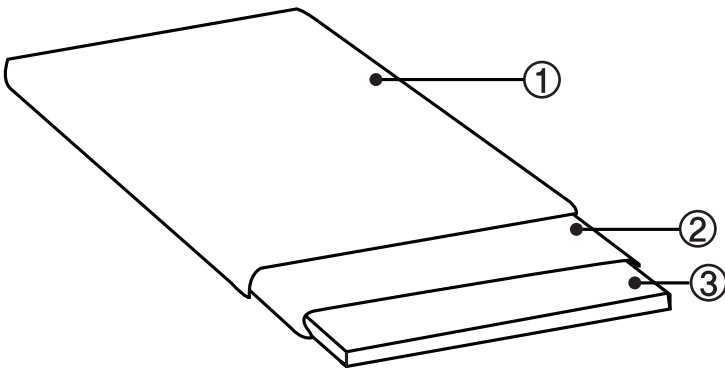
자세변환을 위한 용도 이외의 목적으로 사용하지 마십시오.

예기치 않은 상해 및 손상의 원인이 될 수 있습니다.

⚠ 주의

- ❗ **사용 시 침대나 진료대 환자운반카 등, 이동하고자 하는 대상물 사이에 단차나 간격이 가급적 없는 상태에서 사용하십시오.**
전도, 낙상등에 의해 상해를 입을 수 있습니다.
- ❗ **시트 안에 이물질이 들어가지 않도록 하십시오.**
환자가 이물질에 의해 상해를 입거나 제품 손상의 원인이 될 수 있습니다.
- ❗ **사용자의 신체상황에 따라 필요한 경우 보호자는 지속적으로 사용환경을 관찰하십시오.**
예기치 않은 상황으로 상해 및 손상이 발생할 수 있습니다.
- ❗ **직사광선을 피하여 보관 하십시오.**
제품열화 및 손상의 원인이 될 수 있습니다.
- ❗ **자세 및 위치 변화 시 중 침대나 환자운반카 등이 확실히 고정된 상태에서 사용하십시오.**
환자가 전도 등에 의해 상해를 입을 수 있습니다.

구성품

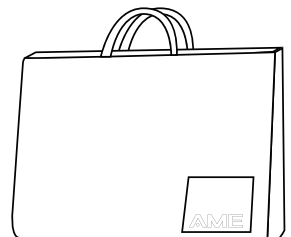
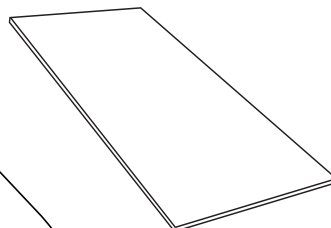
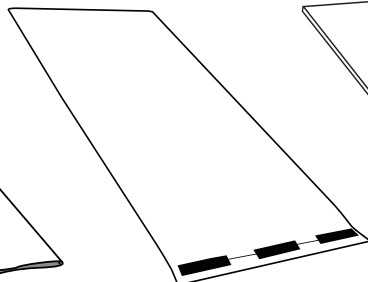
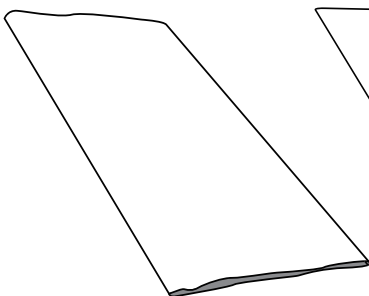


① 롤링시트
(외피)1ea

② 매트
(내피)1ea

③ 충전재(1ea)

④ 수납가방(1ea)

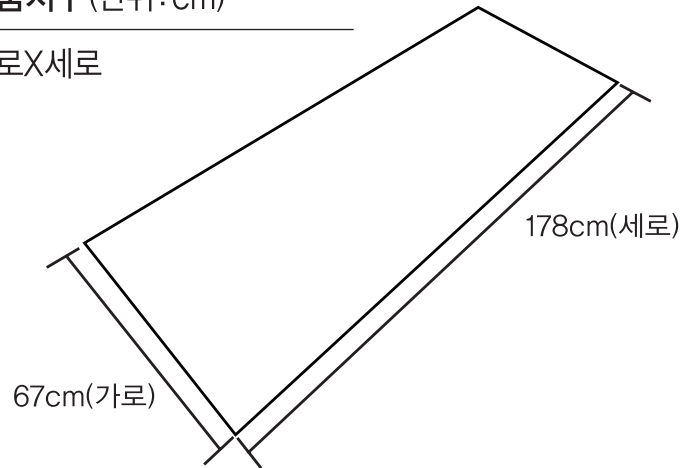


제품규격

품 목 명	자세변환시트
모 델 명	ATS-101
제품치수	178cmX67cm
중 량	약 1.8kg
구성부품	재질
외 피	나일론
내 피	나일론
충 전 재	폴리에스테르
수납가방	폴리에스테르

■ 제품치수(단위:cm)

가로X세로



사용 전 준비사항

※ 올바른 자세변환 방법

- 자세변환을 시작하기 전에 목적과 이유를 사용자에게 친절하고 자세하게 설명하여 사용자의 심리적 안정과 자발적 협력을 구합니다.
- 사용자의 신체상태를 사전에 충분히 파악하고, 무리하게 힘을 가하지 않도록 하여 사용자에게 고통이나 상해가 가해지지 않도록 합니다.
- 사용자의 운동능력을 충분히 활용하고, 체중 이동, 무게중심 이동 등을 통하여 수발자의 부담을 최소화시켜 지속적인 요양보호활동이 이루어지도록 합니다.

제품특징

- 환자 이동 시 힘이 약한 보호자가 환자를 떨어트릴 수 있는 위험상황에서 시트는 보호자가 큰 힘을 들이지 않고 환자를 수월하고 안전하게 위치이동을 할 수 있도록 도움을 줍니다.
- 시트의 미끄러짐 회전에 의하여 체위변환 시 작은 힘으로도 손쉽게 위치이동이 가능합니다.
- 롤링시트와 매트 의 원단 소재는 정전기 방지기능과 함께 오염 시에도 세척이 쉬우며 내구성이 좋습니다.
- 매트 안에 충전재가 내장되어 있어 단차가 있어도 쉽게 환자를 이송할 수 있습니다.

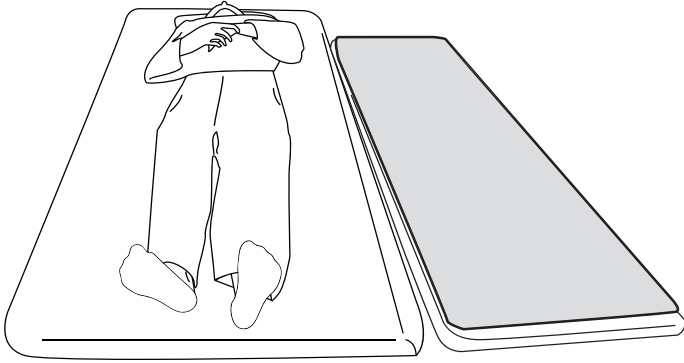
! 손질방법 및 보관방법

세탁방법

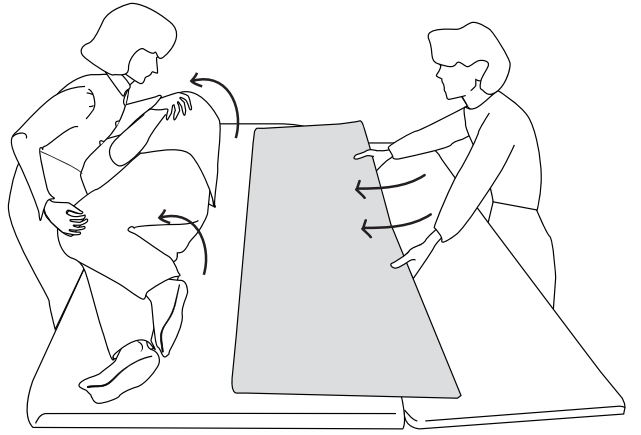
- 롤링 시트와 매트 는 중성세제로 손 세탁하시고 통풍이 잘되는 서늘한 곳에 보관하십시오.
- 세탁 시 충전재를 빼내고 세탁해 주십시오.

사용방법

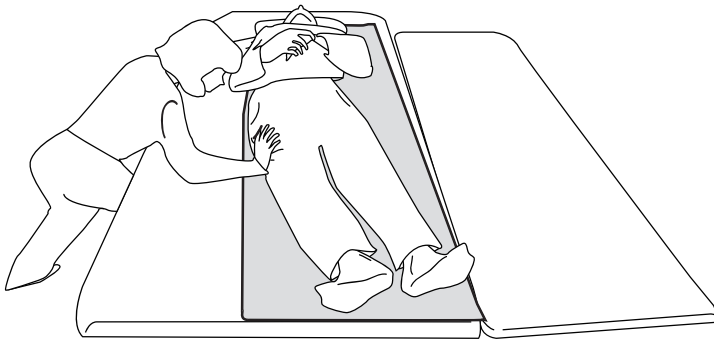
- 1 사용대상자가 이동하고자 하는 위치에 본품을 놓고 사용자의 양손을 배꼽 위에 포개어 얹어 놓습니다.



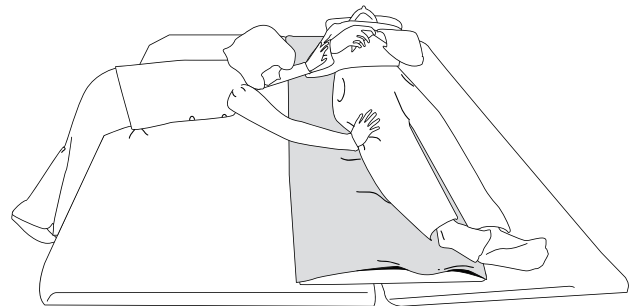
- 2 반대편 무릎을 세워서 사용자의 어깨와 무릎을 감싸 안듯이 안쪽으로 당겨 회전시켜줍니다. 시트를 사용자의 등 밑으로 밀어 넣어줍니다.



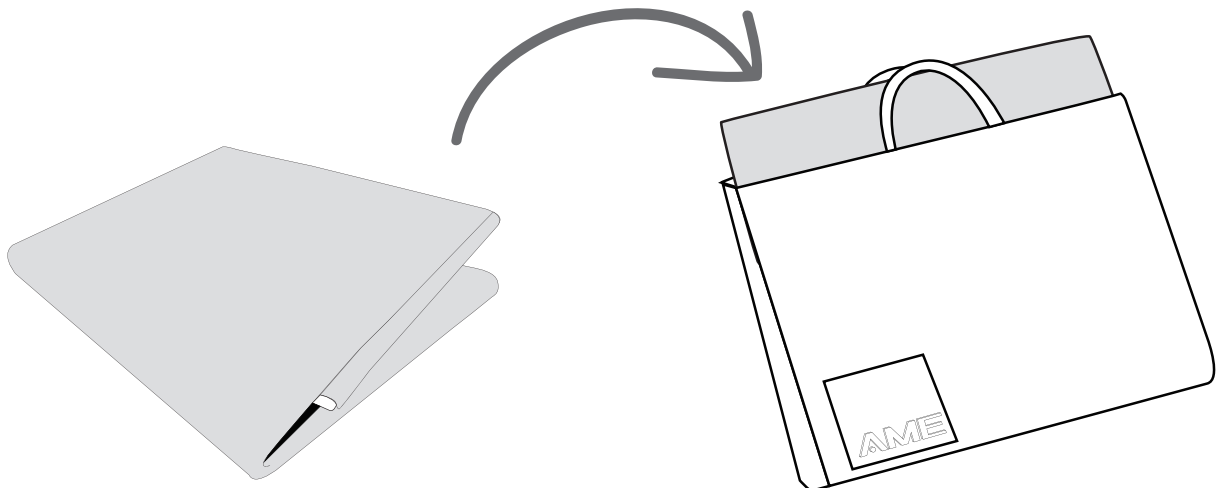
- 3 제품을 사용자의 등 부위에 받쳐 넣어준 후 환자의 어깨와 다리를 잡고 평행 하게 밀어줍니다.



- 시트가 회전하면서 작은힘으로도 쉽게 이동이 가능합니다.



- 4 사용한 시트는 접어서 가방 안에 넣어 보관해줍니다.



교환, 반품 및 A/S

- 당사 제품의 소비자분쟁해결기준은 공정거래위원회 고시 소비자분쟁해결기준에 의거합니다.
- 당사 제품의 보증기간은 1년입니다.

소비자 피해유형		보상 내용	
		보증기간 이내	보증기간 이후
구입 후 10일 이내에 정상적인 사용상태에서 발생한 성능, 기능상의 고장으로 중요한 수리를 요하는 경우		제품교환 또는 환불	해당 없음
구입 후 30일 이내에 정상적인 사용상태에서 발생한 성능, 기능상의 고장으로 중요한 수리를 요하는 경우		제품교환 또는 무상수리	해당 없음
수리 가능	동일 하자로 2회째 고장 발생 시	무료수리	유료수리
	동일 하자로 3회째 고장 발생 시	교환 또는 환불	유료수리
	서로 다른 하자로 5회째 고장 발생 시	교환 또는 환불	유료수리
수리 불가	부품 보유기간 이내에 수리용 부품은 있으나 수리 불가능 시	교환 또는 환불	정액 감가상각 후 교환
	부품 보유기간 이내에 수리용 부품이 없어서 수리 불가능 시	교환 또는 환불	정액 감가상각한 금액에 10% 가산하여 환불
소비자 과실	수리가 가능한 경우	유료수리	유료수리
	수리용 부품을 보유하고 있지 않아 수리가 불가능한 경우	유료수리에 해당하는 금액 징수 후 제품교환	해당 없음
천재지변에 의한 고장이 발생 하였을 경우		유료수리	유료수리
사용상 정상마모 되는 소모성 부품을 교환하는 경우			
기타 제품 자체의 하자가 아닌 외부원인으로 인한 경우			

제품보증서

제품명 :

모델명 :

구입일 :

년

월

일

고객명 :

전화번호 :

판매점 :

전화번호 :

- 수리 의뢰시 구입일자가 기재된 본 보증서를 제시해야 규정된 서비스를 받으실 수 있으므로 잘 보관하시기 바랍니다.
- 무상보증기간은 구입일로부터 산정되므로 판매점 등에서 구입일자를 기재 받으시기 바랍니다. 구입일자 미기재 및 확인이 곤란한 경우 제조년월일로부터 3개월이 경과한 날을 기준으로 품질 보증기간을 기산합니다.
- 당사 부품 보유기간은 6년입니다.

ame

(주)에이엠이 경기도 안성시 미양면 안성맞춤대로 469 (우)17600
고객상담실 031-677-7522