

이동변기

Portable toilet

사용설명서

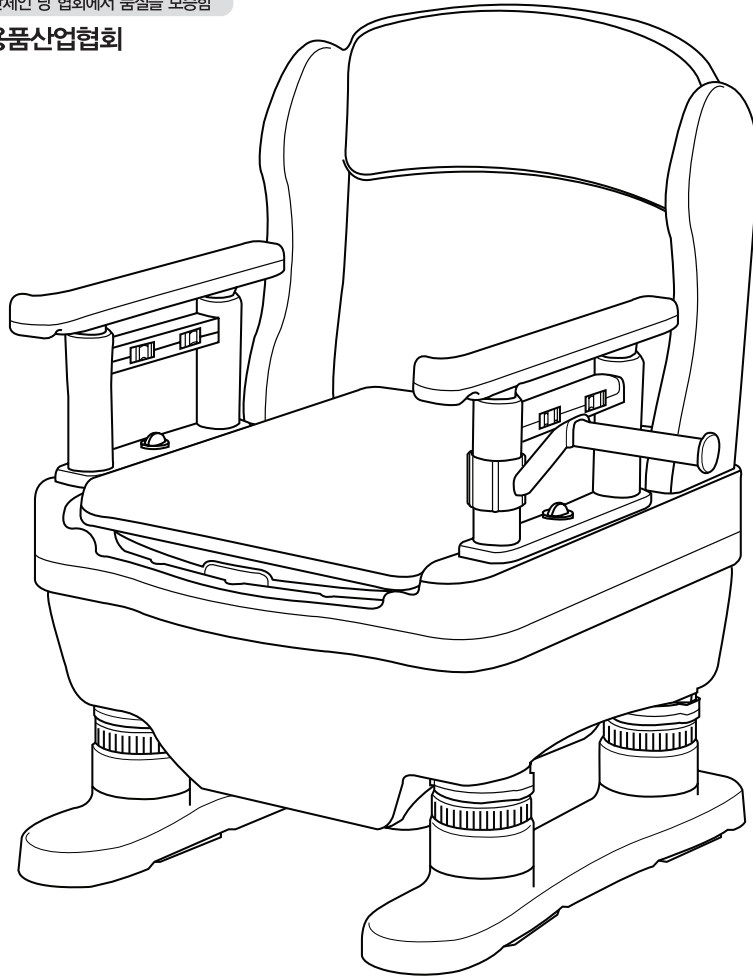
APT-210



- 품명 : 이동변기
- 모델명/종류 : APT-210
- 제조년월 : 제품에 표기
- 제조자명 : (주)에이엠이
- 제조국명 : 한국
- A/S전화번호 : 031-677-7522
- 단체표준번호 : KSPA 3002
- 인증번호 : 제469호(20170808-2)

[품질보증] 본 제품은 단체표준인증 단체인 당 협회에서 품질을 보증함

한국고령친화용품산업협회



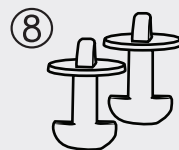
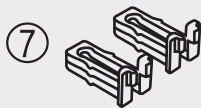
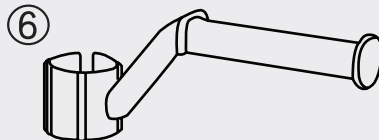
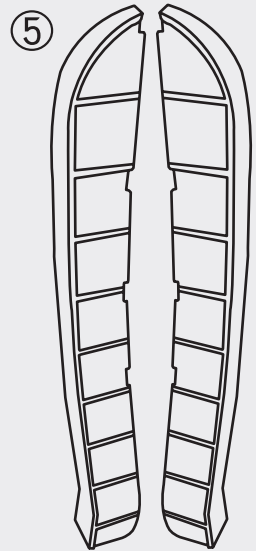
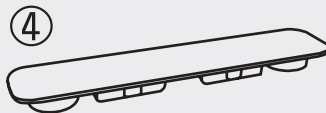
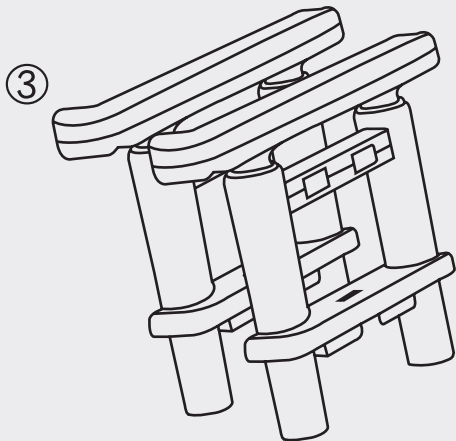
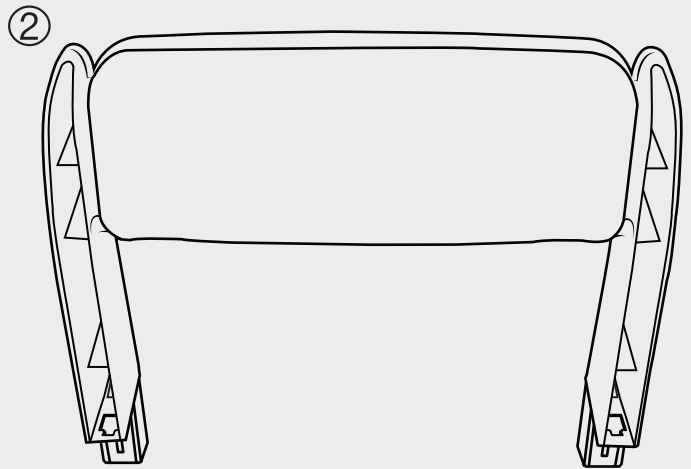
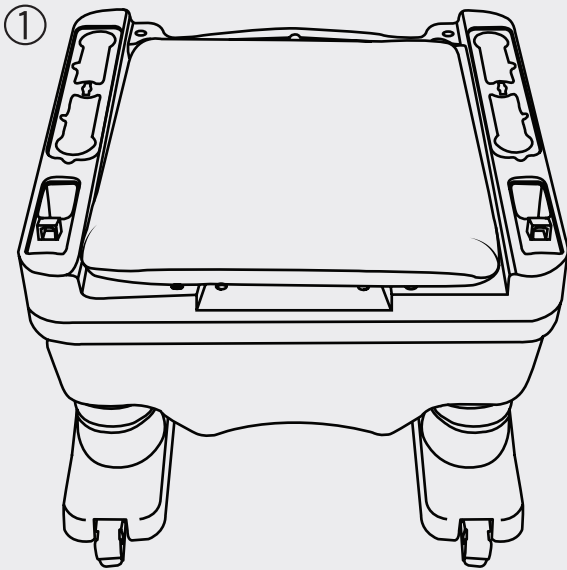
최대사용자체중
95Kg

이 사용설명서를 반드시 읽은 후 사용하시고, 다 읽고 난 후 항상 볼 수 있는 곳에 보관하여 주십시오.

- 사용전에 '안전을 위한 주의사항' 을 반드시 읽고 정확하게 사용하여 주십시오.
- 사용설명서에 제품보증서가 포함되어 있습니다. 구입일, 판매점 등을 기입하고 확인 해 주십시오.

ame

주요구성부품



① 이동변기 본체 1ea

⑤ 등받이 커버 2ea

② 등받이 1ea

⑥ 휴지걸이 1ea

③ 팔걸이 2ea

⑦ 등받이 고정부 2ea

④ 팔걸이 덮개 1ea

⑧ 팔걸이 고정부 2ea

안전을 위한 주의사항

반드시 지켜 주십시오!

사용자 및 그 외의 사람에게 상해, 재산상의 피해를 사전에 방지하기 위해 안전에 관련된 중요한 사항들을 기재하고 있으니 반드시 지켜 주십시오.

*그림기호의 의미는 아래와 같습니다.



이 그림기호는 반드시 지켜야 할 강제사항을 의미합니다.



경고

표시사항을 위반할 때 심각한 상해나 사망 및 피해가 발생할 가능성이 있는 경우



이 그림기호는 해서는 안되는 금지를 의미합니다.



주의

표시사항을 위반할 때 경미한 상해나 제품 손상 및 피해가 발생할 가능성이 있는 경우

! 경고



이동변기외 사용금지

이동변기 이외의 용도로 사용하지 마십시오. 제품파손 및 상해의 원인이 됩니다.



변좌 위에 올라서거나 신체의 일부만을 걸치고 사용하지 마십시오.

전도 등으로 상해를 입을 수 있습니다.



상체의 중심을 한쪽으로 편중하여 앉거나 팔걸이의 어느 한쪽에 편중하여 체중을 가하지 마십시오.

전도 등으로 상해를 입을 수 있습니다.



상체를 후방으로 크게 젖혀서 등받이에 무리하게 체중을 가하지 마십시오.

전도 등으로 상해를 입을 수 있습니다.



임의로 분해, 개조, 수리하지 마십시오.

제품기능의 비정상 등으로 상해를 입을 수 있습니다.



앉은 상태에서 무리하게 흔들지 마십시오.

전도 등으로 상해를 입을 수 있습니다.



체중이 95kg을 초과하는 분은 사용하지 마십시오.

제품파손과 전도 등으로 상해를 입을 수 있습니다.



제품 사용 중 및 이동 시에 심한 충격을 가하지 마십시오.

캐스터를 사용하여 이동 시 요철 및 단차가 있는 곳에서 이동하지 마십시오.

제품의 변형 및 파손으로 사용 중 상해를 입을 수 있습니다.



높이조절부 장착및 조절 시 다리의 높이가 동일하게 되도록 하십시오.

높이가 다를 경우 전도 등으로 상해를 입을 수 있습니다.



바닥면이 평평하고 안정된 곳에서 사용 하십시오.

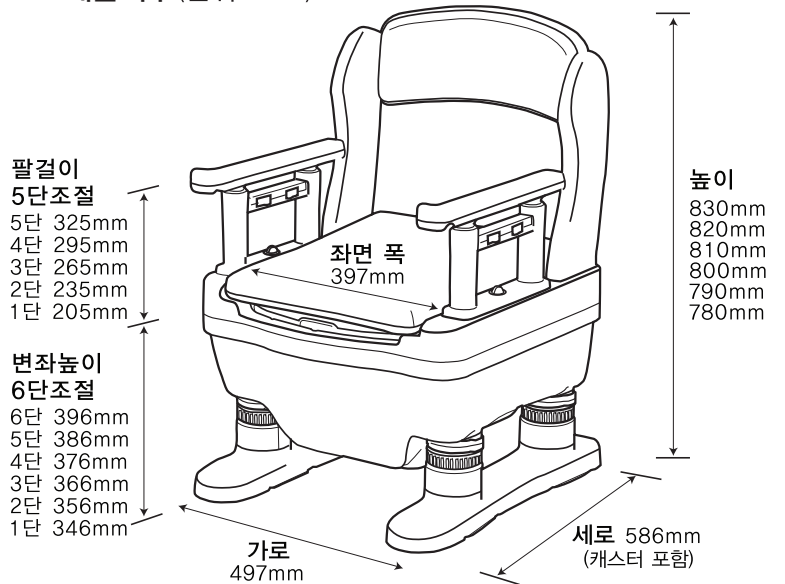
불안정한 바닥면에서 사용 할 경우 전도 등으로 상해를 입을 수 있습니다.

⚠ 주의

- ⊘ 팔걸이나 등받이를 지팡이처럼 지지목적으로 사용하지 마십시오.
전도 등으로 상해를 입을 수 있습니다.
- ⊘ 화기에 가까이 하지 마십시오. 화재 및 변형의 원인이 됩니다.
- ⊘ 직사광선을 피하고 실외에 방치하지 마십시오.
변색 및 제품열화의 원인이 됩니다.
- ⊘ 제품세척 및 소독을 위하여 염소계 및 신나, 크레졸 등과 산, 알칼리계 세제 등을 사용하지 마십시오.
제품열화, 변형 및 파손의 원인이 되고 이로 인해 상해를 입을 수 있습니다.
- ⊘ 좌면을 올리고 내릴 때 좌면과 본체 사이에 손가락이 끼지 않게 하십시오.
손가락 등에 상해를 입을 수 있습니다.
- ❗ 이동변기 각 체결부위 등이 확실하게 체결되어 있는지 정기적으로 확인 해 주십시오.
고정이 불안정 할 시 전도 등으로 상해를 입을 수 있습니다.
- ❗ 변좌가 수평을 이루고 있는지 수시로 확인 해 주십시오.
불안정한 좌면에서 사용 할 경우 전도 등으로 상해를 입을 수 있습니다.

- 오물 처리 시 변좌덮개 및 변좌를 열고 변기통을 들어내어 화장실 변기에 버립니다.
- 용변을 보신 후 방치하면 냄새로 인하여 사용자에게 불쾌감을 줄 수 있으니 바로바로 버려 주십시오.
- 변기통은 중성세제 등을 사용하여 세척하여 주십시오.
- 필요 시 냄새 중화제 등을 희석한 물로 변기통에 넣어서 사용하셔도 됩니다.

■ 제품치수(단위 : mm)



제품규격

■ APT-210

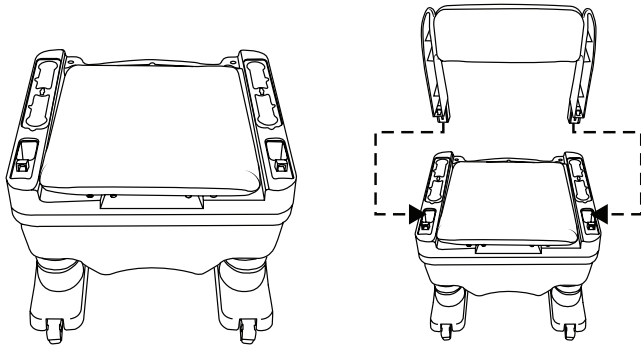
제품명	이동변기
모델명	APT-210
제품유형	이동변기
중량	13.8Kg

■ 주요재질

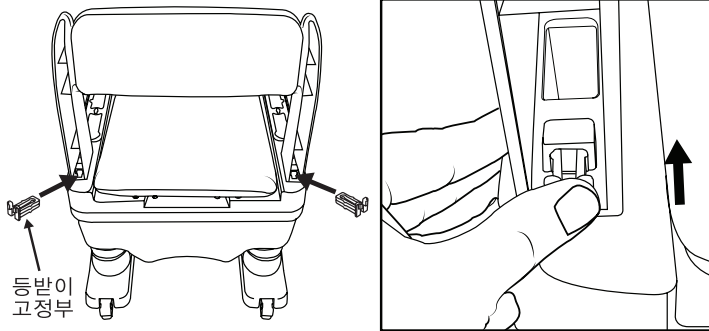
본체	ABS
변좌	ABS, EVA
변기통	PP

조립방법

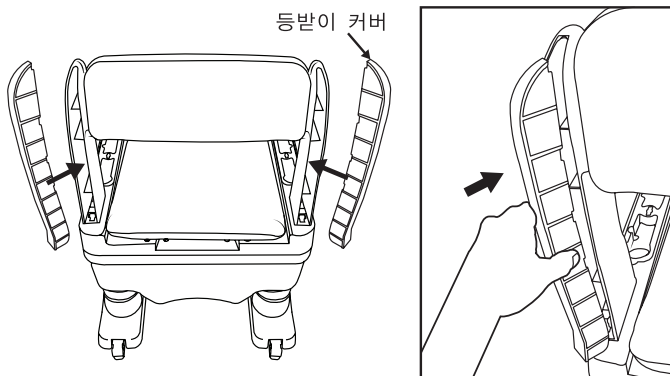
아래 조립순서를 숙지하신 후에 조립해 주세요.



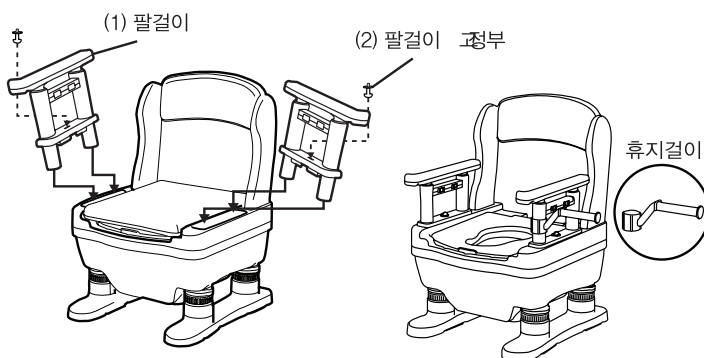
- ① 박스에 포장된 본체를 바닥이 평평하고 안정된 곳에 꺼냅니다.(본체 바퀴가 잘 보이도록 돌려주세요)
- ② 등받이를 왼쪽 그림과 같이 본체 구멍에 맞추어 조립합니다.



- ③ 등받이 고정부를 장착하여 등받이가 분리되지 않도록 고정합니다.



- ④ 등받이에 등받이 커버를 장착합니다. (등받이 좌,우가 다르기 때문에 잘 확인하여 주세요.)

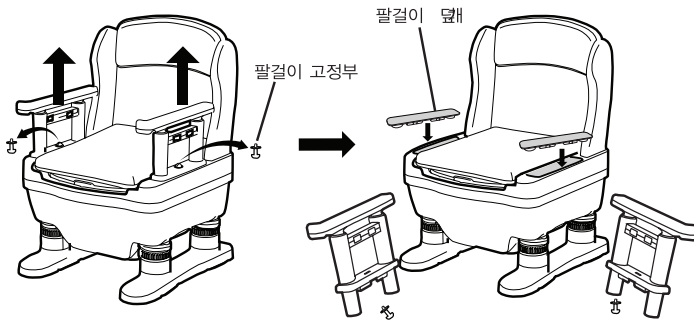


- ⑤ 양쪽 팔걸이를 본체 구멍에 맞추어 조립하고, 팔걸이 고정부를 장착하여 고정합니다. (장착한 팔걸이 고정부를 시계방향으로 돌리면 팔걸이가 고정되어 빠지지 않습니다)
- ⑥ 휴지걸이는 원하는 팔걸이 기둥에 장착하세요.

사용방법

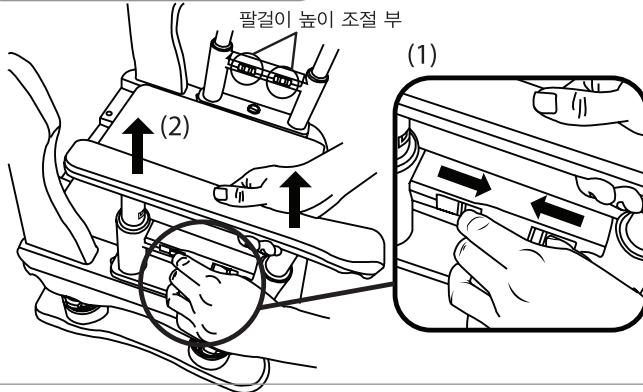
반드시 설명서를 숙지하신 후에 사용해 주세요.

팔걸이 덮개 사용법



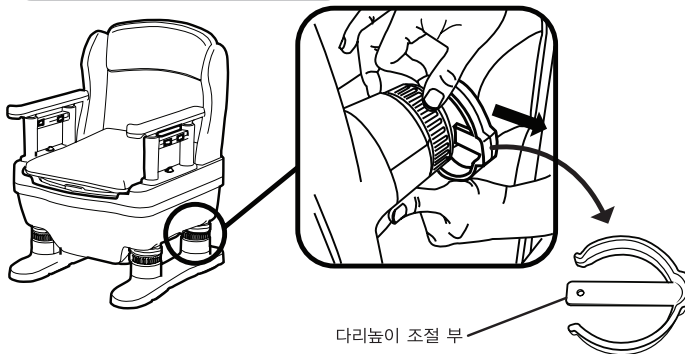
- ① 양쪽 팔걸이중 한개의 팔걸이만 분리합니다. (분리할 때 팔걸이 고정부를 먼저 분리하고 진행하세요.)
- ② 분리한 팔걸이 자리에 팔걸이 덮개를 장착합니다.

팔걸이 높이 조절

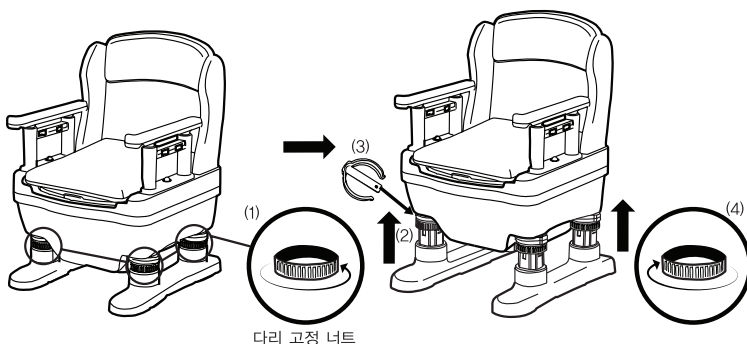


- ① 팔걸이 높이를 조절 할 때는 팔걸이 높이 조절 부를 이용하여 왼쪽 그림과 같이 조절합니다.

변좌 높이 조절



- ① 변좌높이를 조절 할 때는 먼저 다리높이 조절 부 4개를 양손으로 당겨서 빼 줍니다.

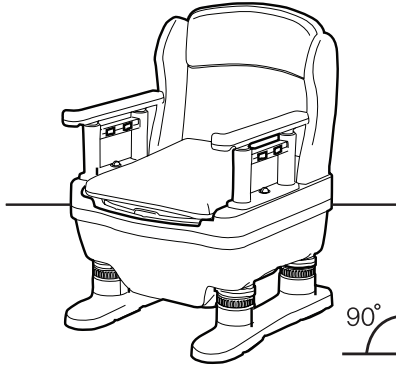


- ② 다리 고정 너트 4개 전부를 시계 반대 방향으로 돌려느슨하게 만든 뒤 변좌 높이를 조절합니다.
- ③ 원하는 높이를 정한 후 다리높이 조절 부를 장착하고, 다리 고정 너트 4개를 다시 시계방향으로 돌려 조여줍니다.

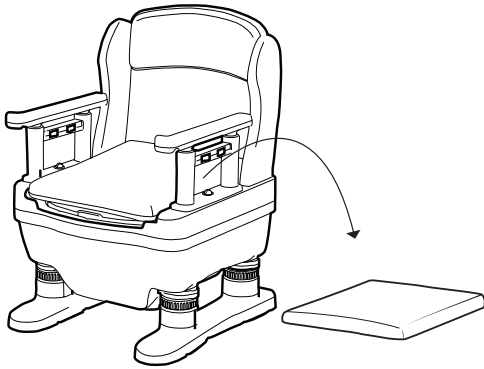
사용방법

반드시 설명서를 숙지하신 후에 사용해 주세요.

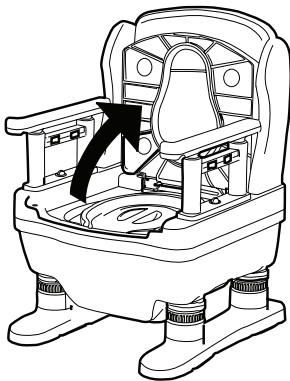
이동변기 사용방법



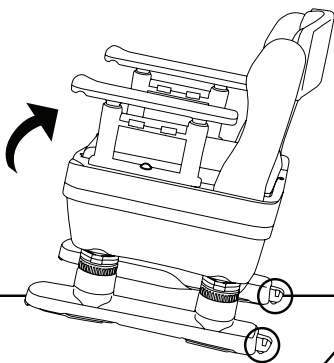
- ① 제품이 한쪽으로 기울이지 않도록 바닥면이 평평하고 안정된 곳에 위치합니다.
(울퉁불퉁한 곳이나 경사면에 배치 할 경우 오물이 새거나 용변중 다칠 수 있습니다.)



- ② 용변을 보기 위해 시트를 치웁니다.
- ③ 변기통 뚜껑을 열고 용변을 봅니다.



- ④ 용변을 다 본 후 좌면을 위로 올립니다.
(올린 좌면이 갑작스럽게 내려오지 않도록 댐퍼를 부착하여 천천히 내려오도록 설계 되었습니다.)
- ⑤ 변기통을 꺼낸 후 오물을 화장실에 가져가서 변기에 버리고 세척합니다.



Tip

이동이 쉽도록 하단 뒤쪽에 이동식 캐스터가 부착이 되어 있으므로, 이동 시에는 뒤쪽으로 기울여서 편하게 이동하십시오.

교환, 반품 및 A/S

- 당사 제품의 소비자분쟁해결기준은 공정거래위원회 고시 소비자분쟁해결기준에 의거합니다.
- 당사 제품의 보증기간은 1년입니다.

소비자 피해유형		보상 내용	
		보증기간 이내	보증기간 이후
구입 후 10일 이내에 정상적인 사용상태에서 발생한 성능, 기능상의 고장으로 중요한 수리를 요하는 경우		제품교환 또는 환불	해당 없음
구입 후 30일 이내에 정상적인 사용상태에서 발생한 성능, 기능상의 고장으로 중요한 수리를 요하는 경우		제품교환 또는 무상수리	해당 없음
수리 가능	동일 하자로 2회째 고장 발생 시	무료수리	유료수리
	동일 하자로 3회째 고장 발생 시	교환 또는 환불	유료수리
	서로 다른 하자로 5회째 고장 발생 시	교환 또는 환불	유료수리
수리 불가	부품 보유기간 이내에 수리용 부품은 있으나 수리 불가능 시	교환 또는 환불	정액 감가상각 후 교환
	부품 보유기간 이내에 수리용 부품이 없어서 수리 불가능 시	교환 또는 환불	정액 감가상각한 금액에 10% 가산하여 환불
소비자 과실	수리가 가능한 경우	유료수리	유료수리
	수리용 부품을 보유하고 있지 않아 수리가 불가능한 경우	유료수리에 해당하는 금액 징수 후 제품교환	해당 없음
천재지변에 의한 고장이 발생 하였을 경우		유료수리	유료수리
사용상 정상마모 되는 소모성 부품을 교환하는 경우			
기타 제품 자체의 하자가 아닌 외부원인으로 인한 경우			

제품보증서

제품명 : _____ 모델명 : _____
 구입일 : _____ 년 _____ 월 _____ 일
 고객명 : _____ 전화번호 : _____
 판매점 : _____ 전화번호 : _____

- 수리 의뢰시 구입일자가 기재된 본 보증서를 제시해야 규정된 서비스를 받으실 수 있으므로 잘 보관하시기 바랍니다.
- 무상보증기간은 구입일로부터 산정되므로 판매점 등에서 구입일자를 기재 받으시기 바랍니다. 구입일자 미기재 및 확인이 곤란한 경우 제조년월일로부터 3개월이 경과한 날을 기준으로 품질 보증기간을 기산합니다.
- 당사 부품 보유기간은 6년입니다.

ame

(주)에이엠이 경기도 안성시 미양면 안성맞춤대로 469 (우)17600
 고객상담실 031-677-7522