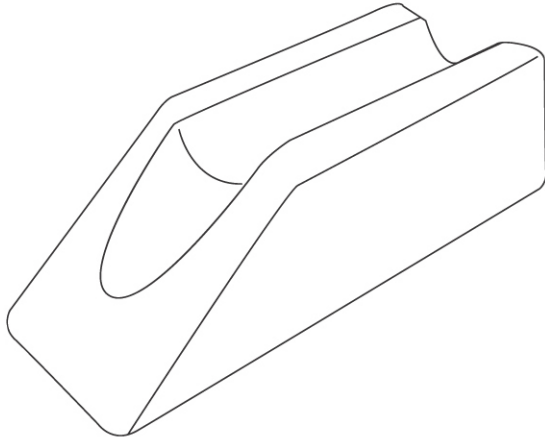


자세변환용구

Postural Change Devices

사용설명서

자세변환쿠션 ATA-77



차 례

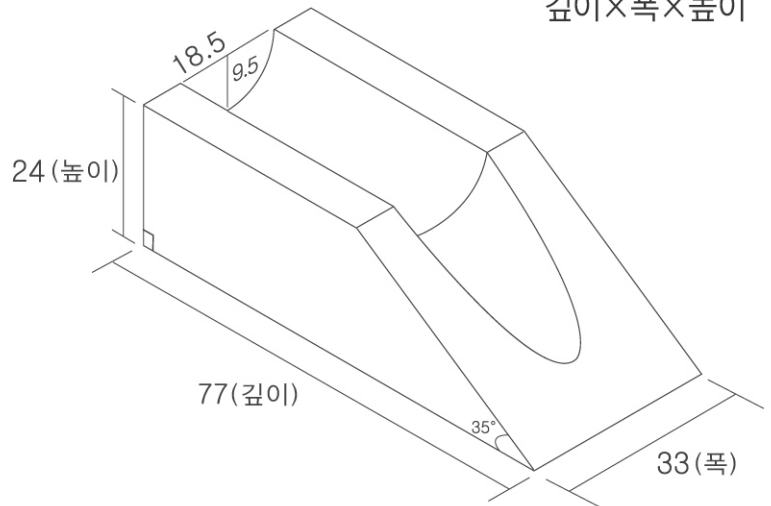
표 지	1
제품규격	1
안전을 위한 주의사항	2
구성품	2
사용 전 준비사항	2
사용방법	3
적용 예	3
제품의 특징	3
손질방법 및 보관방법	3
교환, 반품 및 A/S	4
제품보증서	4

제품규격

제 품 명	자세변환쿠션
모 델 명	ATA-77
제품치수	77X33X24
중 량	약 1.0kg
구성부품	재질
커 버	벨로아
충 전 재	우레탄
내 피	폴리에스테르

■ 제품치수(단위:cm)

깊이×폭×높이



이 사용설명서를 반드시 읽은 후 사용하시고, 다 읽고 난 후 항상 볼 수 있는 곳에 보관하여 주십시오.

- 사용전에 '안전을 위한 주의사항' 을 반드시 읽고 정확하게 사용하여 주십시오.
- 사용설명서에 제품보증서가 포함되어 있습니다. 구입일, 판매점 등을 기입하고 확인 해 주십시오.

안전을 위한 주의사항

반드시 지켜 주십시오!

사용자 및 그 외의 사람에게 상해, 재산상의 피해를 사전에 방지하기 위해 안전에 관련된 중요한 사항들을 기재하고 있으니 반드시 지켜 주십시오.

*그림기호의 의미는 아래와 같습니다.



이 그림기호는 반드시 지켜야 할 강제사항을 의미합니다.



이 그림기호는 해서는 안되는 금지를 의미합니다.



경고

표시사항을 위반할 때 심각한 상해나 사망 및 피해가 발생할 가능성이 있는 경우



주의

표시사항을 위반할 때 경미한 상해나 제품 손상 및 피해가 발생할 가능성이 있는 경우

주의



화기 근처에서 방치하지 마십시오.

제품의 손상 및 화재의 원인이 될 수 있습니다.



자세변환을 위한 용도 이외의 목적으로 사용하지 마십시오.

예기치 않은 상해 및 손상의 원인이 될 수 있습니다.



사용자의 신체 상황에 따라 필요한 경우 보호자는 지속적으로 사용환경을 관찰 하십시오.

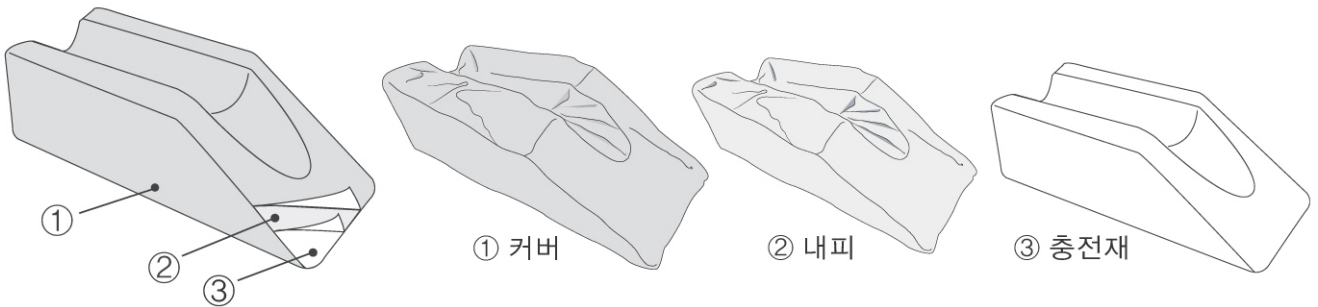
예기치 않은 상황으로 상해 및 손상이 발생할 수 있습니다.



직사광선을 피하여 보관 하십시오.

제품열화 및 손상의 원인이 될 수 있습니다.

구성품(1ea)



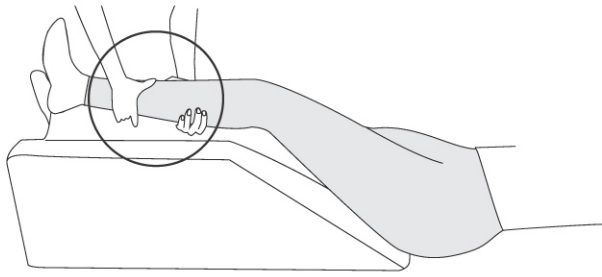
사용 전 준비사항

※ 올바른 자세변환 방법

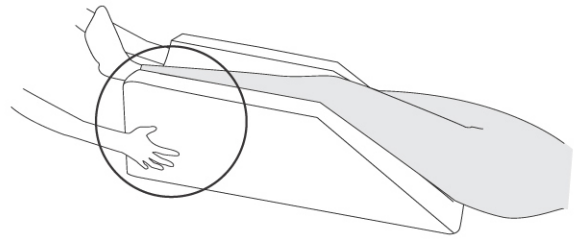
- 자세변환을 시작하기 전에 목적과 이유를 사용자에게 친절하고 자세하게 설명하여 사용자의 심리적 안정과 자발적 협력을 구합니다.
- 사용자의 신체상태를 사전에 충분히 파악하고, 무리하게 힘을 가하지 않도록하여 사용자에게 고통이나 상해가 가해지지 않도록 합니다.
- 사용자의 운동능력을 충분히 활용하고, 체중 이동, 무게중심 이동 등을 통하여 수발자의 부담을 최소화시켜 지속적인 요양보호활동이 이루어지도록 합니다.

사용방법

-지지하고자 하는 사용자의 다리를 들어 쿠션 홈에 다리를 위치하고 고정시켜 줍니다.



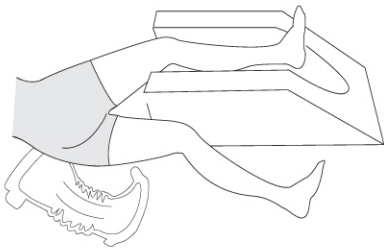
-위치변경을 하고자 하는 경우 다리를 올려놓은 상태에서 제품을 잡고 이동시켜 줍니다.



적용 예

■ 기저귀 교환 시 또는 몸을 닦아 줄 때

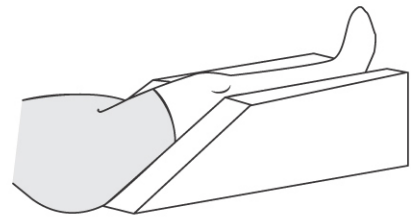
■ 다리를 심장 높이 위에서 편안하게 고정



- 측와위(側臥位)



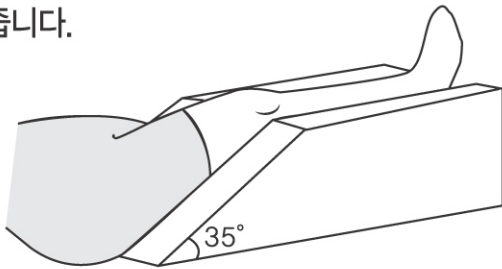
- 앙와위(仰臥位)



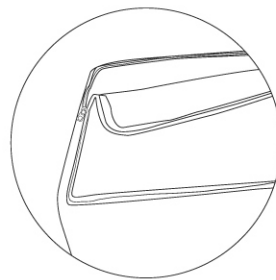
하지의 혈류를 줄임으로써
울혈, 부기 감소에 도움

제품의 특징

-유연한 폴리우레탄 쿠션의 홈으로 편안한 사용감과 최적 힐링 포지션 각도를 유지해 줍니다.



- 뒷면 지퍼를 사용하여 손쉽게 탈부착할 수 있습니다.



손질방법 및 보관방법

세탁방법

- 제품 커버 세탁 시 세탁망에 넣고 세탁하는 것을 권장합니다.
- 탈수 시 물기만 살짝 털어내는 정도의 탈수를 권장합니다.
- 제품의 커버는 세탁기 세탁이 가능하나 손세탁을 권장드리며, 서늘한 곳에서 건조해 주십시오.
- 세탁 시 염소계 표백제 등을 사용하지 마십시오.

교환, 반품 및 A/S

- 당사 제품의 소비자분쟁해결기준은 공정거래위원회 고시 소비자분쟁해결기준에 의거합니다.
- 당사 제품의 보증기간은 1년입니다.

소비자 피해유형		보상 내용	
		보증기간 이내	보증기간 이후
구입 후 10일 이내에 정상적인 사용상태에서 발생한 성능, 기능상의 고장으로 중요한 수리를 요하는 경우		제품교환 또는 환불	해당 없음
구입 후 30일 이내에 정상적인 사용상태에서 발생한 성능, 기능상의 고장으로 중요한 수리를 요하는 경우		제품교환 또는 무상수리	해당 없음
수리 가능	동일 하자로 2회째 고장 발생 시	무료수리	유료수리
	동일 하자로 3회째 고장 발생 시	교환 또는 환불	유료수리
	서로 다른 하자로 5회째 고장 발생 시	교환 또는 환불	유료수리
수리 불가	부품 보유기간 이내에 수리용 부품은 있으나 수리 불가능 시	교환 또는 환불	정액 감가상각 후 교환
	부품 보유기간 이내에 수리용 부품이 없어서 수리 불가능 시	교환 또는 환불	정액 감가상각한 금액에 10% 가산하여 환불
소비자 과실	수리가 가능한 경우	유료수리	유료수리
	수리용 부품을 보유하고 있지 않아 수리가 불가능한 경우	유료수리에 해당하는 금액 징수 후 제품교환	해당 없음
천재지변에 의한 고장이 발생 하였을 경우		유료수리	유료수리
사용상 정상마모 되는 소모성 부품을 교환하는 경우			
기타 제품 자체의 하자가 아닌 외부원인으로 인한 경우			

제품보증서

제품명 : _____ 모델명 : _____
 구입일 : _____ 년 _____ 월 _____ 일
 고객명 : _____ 전화번호 : _____
 판매점 : _____ 전화번호 : _____

- 수리 의뢰 시 구입 일자가 기재된 본 보증서를 제시해야 규정된 서비스를 받으실 수 있으므로 잘 보관하시기 바랍니다.
- 무상보증기간은 구입일로부터 산정되므로 판매점 등에서 구입일자를 기재 받으시기 바랍니다. 구입일자 미기재 및 확인이 곤란한 경우 제조년월일로부터 3개월이 경과한 날을 기준으로 품질 보증기간을 기산합니다.
- 당사 부품 보유기간은 6년입니다.



(주)아시아엠이 경기도 안성시 미양면 안성맞춤대로 469 (우)17600
 고객상담실 031-677-7522